

CABLE PROTECTION SYSTEMS

2017 Bogenpaletten / Palettes spéciales pour coudes / Pedane speciali per curve

- NEU! Natürlich von SYMALIT
- NOUVEAU! Evidemment de SYMALIT
- NOVITÀ! Naturalmente della SYMALIT



Immer eine Rohrlänge voraus



QUADRANT

## Ihre Vorteile

- Saubere und übersichtliche Lagerung
- Einfaches und sicheres Handling
- Problemlos stapelbar
- Geringer Lagerplatzbedarf
- Einfaches und übersichtliches Kommissionieren
- Ablad- und Transportvorrichtung für Hubstapler
- Geeignet für alle Rohr-Dimensionen
- Verhinderung von Lieferengpässen durch Grossmengen
- Keine Zusatzkosten für die Bogenpaletten – die Kautions von Fr. 450.–/Typ 1.2 bzw. Fr. 500.–/Typ 1.8 – wird bei intakter Retoure vollumfänglich wieder gutgeschrieben.
- Die Nachbestückung erfolgt im einfachen Austauschverfahren
- Vorzugspreis bei Abnahme ganzer Paletten
- **Ihr Magaziner wird die wahre Freude haben!**

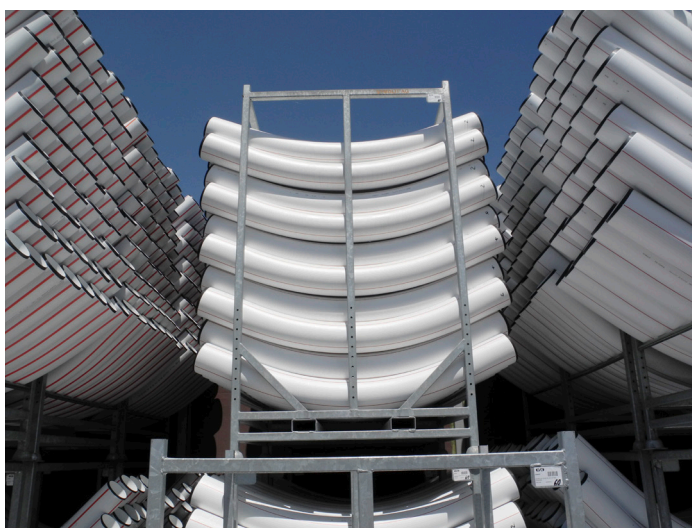


## Vos avantages

- Stockage propre et ordonné
- Manutention simple et sécurisée
- Empilables facilement
- Besoins en espaces de stockage réduits
- Réception simplifiée et sécurisée
- Installation de déchargement et de transport adaptée aux élévateurs à fourche
- Adaptées à toutes les dimensions de tubes
- Pas de problèmes de restrictions pour de grandes quantités
- Pas de frais supplémentaires pour les palettes pour coudes – la caution de fr. 450.–/type 1.2 resp. fr. 500.–/type 1.8 – est créditée entièrement lors du retour des palettes intactes
- Les livraisons complémentaires se font par simple échange
- Prix avantageux lors de l'achat de palettes entières
- **Votre magasinier sera vraiment ravi!**



Immer eine Rohrlänge voraus



*Problemlose Aufnahme und Stapeln mit Hubstapler*

*Déplacement sans problème et possibilité de les empiler avec un élévateur à fourche*

*Semplice accoglienza e accatastamento con il carrello elevatore*

## I vantaggi

- stoccaggio pulito e panoramico
- maneggio facile e sicuro
- impilabile senza difficoltà
- spazio di stoccaggio ridotto
- commissione facile e panoramica
- dispositivo di scarico e trasporto con sollevatore a forcina
- adatto a tubi di ogni misura
- privi di ritardi di fornitura grazie a grandi quantità
- senza ulteriori costi per le pedane per curve – la cauzione di Fr. 450.– /Tipo 1.2 risp. Fr. 500.– /Tipo 1.8 – completamente rimborsato a resa intatta.
- la sostituzione avviene con procedimento a cambio
- prezzo speciale a ordinazione di pedane complete
- **Il suo magazzino sarà entusiasta!**

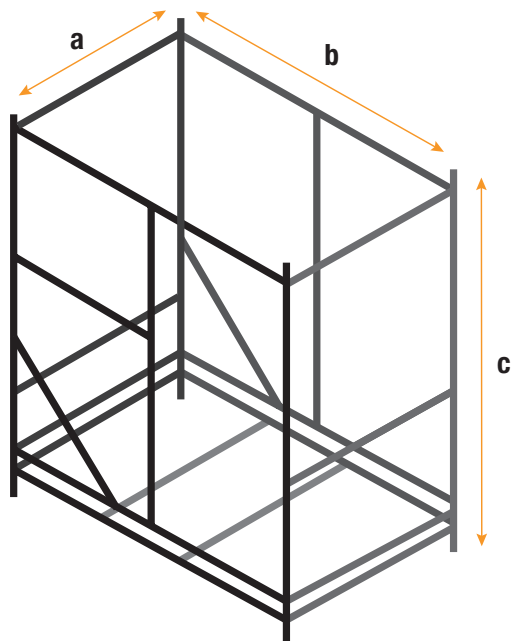
## Massblatt der Bogengestelle Fiche des mesures des palettes pour coudes Dimensioni del telaio per curve

**Bogenpaletten von SYMALIT – eine rundum saubere Sache!**

**Palettes pour coudes de SYMALIT – une affaire qui tourne!**

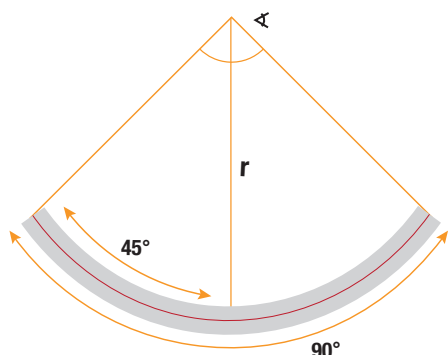
**Pedane per curve della SYMALIT – assolutamente una cosa ben fatta!**

Typ	1.2	1.8
a	1122 mm	1122 mm
b	1200 mm	1800 mm
c	2100 mm	2100 mm



## Anzahl Bogen pro Palett / Nombre de coudes par palette / Quantità di curve per pedana

### C+S Kabelschutzrohrbögen «chiaro», LDPE /Coudes de protection «chiaro», LDPE / Curve protetti-cavo «chiaro», LDPE



Ausführung	∅A	∅B (mm)	r (mm)	Art. Nr.	Menge quantité quantità	Paletten-Typ palettes-type pedane-tipo
45°	72	60	600	506 836	336	1.2
	92	80	800	506 848	200	1.2
	112	100	1000	531 902	128	1.2
	132	120	1200	531 904	90	1.2
	163	148	1500	531 906	60	1.2
	214	195	2000	531 908	30	1.8
90°	72	60	600	506 837	238	1.2
	92	80	800	506 838	137	1.2
	112	100	1000	531 903	94	1.2
	132	120	1200	531 905	68	1.2
	163	148	1500	531 907	42	1.8
	214	195	2000	531 909	20	1.8

### C+S Kabelschutzrohrbögen «DIL-force», HDPE / Coudes de protection «DIL-force», HDPE / Curve protetti-cavo «DIL-force», HDPE

Ausführung	∅A	∅B (mm)	r (mm)	Art. Nr.	Menge quantité quantità	Paletten-Typ palettes-type pedane-tipo
45°	112	100	1000	506 839	128	1.2
	132	120	1200	506 841	90	1.2
	163	148	1500	506 843	60	1.2
	214	197	2000	506 845	30	1.8
90°	112	100	1000	506 840	94	1.2
	132	120	1200	506 842	68	1.2
	163	148	1500	506 844	42	1.8
	214	197	2000	506 846	20	1.8

C+S Kabelschutzrohrbögen mit Spezialradien ebenfalls in Paletten erhältlich – fragen Sie uns an!

C+S Les coudes de protection de câbles avec rayons spéciaux sont également disponibles en palettes – faites-en la demande !

Anche le curve protetti-cavo con raggi speciali sono disponibili su pedana – chiedeteci!

### Kabelschutzrohrbögen zu Riefenrohren (aus HDPE, hellgrau) / Coudes de protection de câbles pour tubes striés (en HDPE, gris clair) / Curve protetti-cavo a scanalatura (in HDPE, grigio chiaro)

Ausführung	∅ (mm)	r (mm)	Art. Nr.	Menge quantité quantità	Paletten-Typ palettes-type pedane-tipo
90°	K55 (63x3.6)	600	506 156	255	1.2
	K55 (63x3.6)	700	506 342	255	1.2
	K55 (63x3.6)	1000	506 035	255	1.2



Immer eine Rohrlänge voraus



SYMALIT AG  
CH-5600 Lenzburg  
Phone +41 62 885 83 80  
Fax +41 62 885 83 84  
www.symalit.com  
etb@symalit.ch