



Preise 2022

mit NPK-Nummern



Aarebrücke Interlaken-Unterseen BE



MCAM Symalit AG
Hardstrasse 5 | CH-5600 Lenzburg | Phone +41 62 885 83 80
www.symalit.com | verkauf@symalit.ch

Ihre Vorteile einer Zusammenarbeit mit SYMALIT – der Nr. 1 unter den Schweizer Kabelschutzrohr-Spezialisten.

- **Fachkompetenz** in Beratung vor Ort, Verkauf, Transport und Service.
- **Spezialwünsche** sind unsere Herausforderungen. – Kontaktieren Sie unseren Aussendienst – schnell vor Ort für alle Problemlösungen.
- Unsere Qualitätsrohre erfüllen höchste **Sicherheitsstandards** und **Normen**.
- **Eigene Lehrlingsausbildung** in verschiedenen Berufsgattungen ist für uns eine Selbstverständlichkeit.
- **Erprobte Schweizerqualität** – seit bald 70 Jahren – das ist Swissness pur!
Unsere Kabelschutzrohre entsprechen den Güteanforderungen nach «C+S». Alle unsere Kabelschutzrohre werden in der Schweiz produziert.
- **Symalit Qualitätsmanagement-Zertifikat** nach SN EN ISO 9001.
- **Terminlieferungen** – prompt und flexibel.
- **Rezykliertes Polyethylen** liefert einen Grossteil des Basismaterials zur Produktion unserer Kabelschutzrohre – der Umwelt zuliebe!
- Permanente Auswechslung der LKW-Flotte auf die neueste «**Euro 6-Abgasnorm**», für geringe Schadstoff-Emissionen.
- Wir stehen ein für **Gesundheit, Nachhaltigkeit und Wohlbefinden** – im Interesse von Mensch und Umwelt (u.a. ausschliesslich mit Einsatz von Naturstrom)

Ihre Zukunft mit SYMALIT – immer eine Rohrlänge voraus!



1. Rohre

3

C+S Kabelschutzrohre «chiaro»	4	Längverschluss-Kabelschutzrohre	8	Noflam-Kabelschutzrohre	12
C+S Kabelschutzrohre «SYMTOP»	6	Riefenrohre	10	Noflam-Kabelschutzrohrbogen	13
Kabelschutzrohre HDPE, Neuware	6	Mehrfachrohre	11	Flexible Kabelschutzrohre	14
C+S Kabelschutzrohre «DIL-force»	7	Kabelschutzrohre für Antennen	11	SYSTAflex Kabelschutzrohre	14
C+S Kabelschutzrohre «Hochspan.»	7	Kabelschutzrohre auf Rollen	11		

2. Bogen

15

C+S Kabelschutzrohrbögen «chiaro» (rot)	16	C+S Kabelschutzrohrbögen «chiaro» mit Spezialradien	17	Flexible Kabelschutzrohrbögen	19
C+S Kabelschutzrohrbögen «chiaro» (grün)	16	C+S Kabelschutzrohrbögen «chiaro» mit verlängerten Schenkel	17	Flexbögen zu Längverschluss-rohren	20
C+S Kabelschutzrohrb. «DIL-force»	16	KSR-Bogen zu K-Rohren und Noflam	18	SYSTAflex-Kabelschutzrohrbögen	20
				Systaflex K55	20

3. Formstücke

21

Muffen, Reduktionen, Gummidichtungen, Endkappen, Abdichtstopfen, Übergangsstücke, Einführungsrohre, Abstandhalter und div. Zubehör 22 – 30

4. Zubehör

31

SYMALIT-Fundamentrohre «Complet»	32	Kabelrohr-Universalabzweiger	35	SYM-BOX Kabelschächte	38
SYMALIT-Fundamentrohre «Standard»	33	Kabelrohr-Y-Abzweiger	35	SYS-PRO-Kabelhalbschalen	39
Zubehörteile zu Fundamentrohren	34	Halbschalen-Abzweiger	36	SYS-PRO-Bogen	40
		SYMALIT Kabelklemmen	37	Gleitmittel, Trassenwarnband,	
		Kabelabdeckplatten	37	Einzugschnur, Gitternetz,	
				Betongewebeband	40

5. Spezialitäten / Wissenswertes

41

Baustellenberatung	42	Bestellformular Abstandhalter Spez.	47	Bestellformular Standard-Produkte	51
Hilfsmittel Miete/Kauf	43	Bestellformular Fundamentrohre	48	Verlegehinweise Rohre/Formstücke	52
Swisscom-Artikel	44	Versetzanleitung SYMALIT-Fundamentrohre	49	Lieferbedingungen 2022	53
Bestellformular Spezialbogen	45	Bestellformular Schächte	50	Verpackungseinheiten	53
Bestellformular Abstandhalter	46			Verkaufs- und Lieferbedingungen	54

Beachten Sie bitte die aktuellen Richtlinien für die Verlegung von Kabelschutzrohren aus Kunststoff vom VSE (Verband Schweizerischer Elektrizitätswerke).

Ersichtlich unter:
www.vse.ch
www.vkr.ch

Gruppe	Beschreibung
1A	CHIARO-Rohre
1C	SYMTOP-Rohre
1D	DIL-Rohre
1E	K-Rohre
1G	LV-Rohre
1H	NOFLAM-Rohre
1I	Flexrohre
1K	Systaflexrohre
2A	K-Haspel
2B	K-Rollen
2C	LD-Rollen
2D	FMA-Rollen
2E	Mehrfachrohre
2F	Gewellte Rohre
2H	HD-Rohre
3A	CHIARO-Bogen
3B	CHIARO-Bogen Spezialradien und f Hausanschlüsse
3C	SYMTOP-Bogen Standard 214/195
3D	DIL-Bogen
3E	K-Bogen
3F	NOFLAM-Bogen
4A	Flexbogen kurz und lang
4B	Flexbogen kurz und lang 214/195
4C	Systaflexbogen
4D	Systaflexbogen K55
4E	LV-Flexbogen kurz/lang
5A	Doppelmuffen
5B	Doppelmuffen 214/195
5C	K-Doppel- und Endmuffen
5D	PE-Endmuffen
5E	PE-Endmuffen 214/195
5F	PE-Endmuffen Speziallängen
5G	Überschiebemuffen
5H	Überschiebemuffen 214/195
5I	LV-Muffen
5K	Reparaturmuffen

Gruppe	Beschreibung
5L	LV-Muffe 214/200
5M	FMA-Doppelmuffen
5N	Doppelmuffen ohne Sicke
5O	Dilatationsmuffen
5P	Elektroschweissmuffen
5Q	Schrumpfmuffen
5R	Schraub- / Steckmuffen
5T	Anschlussmuffen zu Flex
5U	Anschlussmuffen zu Systaflex
5V	Mehrfachrohr-Innenmuffe
5W	NOFLAM-Doppel- und Endmuffen
5X	Reduktionen
7A	PE-Endkappen
7B	FMA-Endkappen
7D	Muffenstopfen
7E	PE-Endkappen 214/195
7F	Einführungrohre aufgeraut
7G	Einführungrohre Polymer
7H	Abstandhalter SYM-Click
7I	Abstandhalter KRAH
8A	Fundamentrohre Complet/Standard
8B	Fundamentrohre Spezial
8C	Zubehör zu Fundamentrohre
8D	Kabelschächte Symbox
8E	Schachtdeckel Symbox
9A	Syspro-Halbschale und Zubehör
9B	Kabelklemmen
9C	Kabelabdeckplatten
9D	Anschlussstück zu Langmatzschacht
9E	Halbschalenabzweiger
9F	Div Hilfsmittel und Warnbänder
9G	Warnband Strom
9H	Gummiringe Standard
9I	Universalabzweiger KRAZ-U/Y-Abzweiger/ Klemmabzweiger



Immer eine Rohrlänge voraus

1. Rohre

C+S Kabelschutzrohre «chiaro»	4	Längverschluss-Kabelschutzrohre	8	Noflam-Kabelschutzrohre	12
C+S Kabelschutzrohre «SYMTOP»	6	Riefenrohre	10	Noflam-Kabelschutzrohrbogen	13
Kabelschutzrohre HDPE, Neeware	6	Mehrfachrohre	11	Flexible Kabelschutzrohre	14
C+S Kabelschutzrohre «DIL-force»	7	Kabelschutzrohre für Antennen	11	SYSTAflex Kabelschutzrohre	14
C+S Kabelschutzrohre «Hochspan.»	7	Kabelschutzrohre auf Rollen	11		





C+S Kabelschutzrohre «chiaro»

aus LDPE, mit heller Aussenschicht und roten Streifen.
(Recyklat)

Typ KRSEM , mit Muffe und Dichtung

Rohrlänge 5 m	Ø mm	Gewichte kg/ m	NPK	Artikel Nr.	mit Dichtung Preise Fr./m
	72 x 60	1.28	411.111	531481	6.65 1A
	92 x 80	1.67	411.112	531482	8.60 1A
	112 x 100	2.07	411.113	531483	10.15 1A
	132 x 120	2.47	411.114	531449	11.95 1A
	163 x 148	3.83	411.115	531410	19.20 1A
	214 x 195	<i>in HDPE-Qualität -> siehe Symtop</i>			-

Rohrlänge 10 m	Ø mm	Gewichte kg/ m	NPK	Artikel Nr.	mit Dichtung Preise Fr./m
	72 x 60	1.26	411.211	530548	6.10 1A
	92 x 80	1.64	411.212	530552	7.85 1A
	112 x 100	2.02	411.213	530514	9.15 1A
	132 x 120	2.41	411.214	530326	10.90 1A
	163 x 148	3.73	411.215	508140	17.60 1A
	214 x 195	<i>in HDPE-Qualität -> siehe Symtop</i>			-



C+S Kabelschutzrohre «chiaro»

aus LDPE, mit heller Aussenschicht und roten Streifen.
(Recyklat)

Typ KRSEM , ohne Muffe

Rohrlänge 5 m	Ø mm	Gewichte kg/ m	NPK	Artikel Nr.	Preise Fr./m
	72 x 60	1.24	411.121	531477	5.45 1A
	92 x 80	1.61	411.122	531478	7.10 1A
	112 x 100	1.98	411.123	531222	8.25 1A
	132 x 120	2.36	411.124	531475	9.80 1A
	163 x 148	3.64	411.125	531476	16.15 1A
	214 x 195	<i>in HDPE-Qualität -> siehe Symtop, kein Lagerartikel</i>			-

Rohrlänge 10 m	Ø mm	Gewichte kg/ m	NPK	Artikel Nr.	Preise Fr./m
	72 x 60	1.24	411.221	530547	5.45 1A
	92 x 80	1.61	411.222	530551	7.10 1A
	112 x 100	1.98	411.223	530513	8.25 1A
	132 x 120	2.36	411.224	530325	9.80 1A
	163 x 148	3.64	411.225	508141	16.15 1A
	214 x 195	<i>in HDPE-Qualität -> siehe Symtop, kein Lagerartikel</i>			-

Kabelschutzrohre für Hochspannungsleitungen:

Symalit bietet Komplettlösungen > 200 mm an: Bitte kontaktieren Sie uns.

Bitte um zwingende Beachtung der Richtlinien für die Verlegung von Kabelschutzrohren aus Kunststoff des VSE (Nr. 1103d, Ausgabe 2010, Verband Schweiz. Elektrizitätswerke).

Insbesondere auch die Abnahme der Rohranlagen mittels Kalibrierprotokoll und ggf. Schweissprotokoll.



C+S Kabelschutzrohre «chiaro»

aus LDPE, mit heller Aussenschicht und grünen Streifen.
(Recyklat)

Typ KRSEM , mit Muffe und Dichtung

Rohrlänge 5 m	Ø mm	Gewichte kg/ m	NPK	Artikel Nr.	mit Dichtung Preise Fr./m
	72 x 60	1.28	411.111	531164	7.65 1A
	92 x 80	1.67	411.112	530780	9.60 1A
	112 x 100	2.07	411.113	530781	11.15 1A
	132 x 120	2.47	411.114	531877	12.95 1A
Rohrlänge 10 m	Ø mm	Gewichte kg/ m	NPK	Artikel Nr.	mit Dichtung Preise Fr./m
	72 x 60	1.26	411.211	507482	7.10 1A
	92 x 80	1.64	411.212	531165	8.85 1A
	112 x 100	2.02	411.213	507483	10.15 1A
	132 x 120	2.41	411.214	531778	11.90 1A

Kabelschutzrohre für Kommunikationskabel.





C+S Kabelschutzrohre «SYMTOP»

aus HDPE (Recyklat), mit heller Aussenschicht und roten Streifen.

Typ KRSEM , mit Muffe und Dichtung

Hohe Scheiteldruckfestigkeit.

Rohrlänge 5 m	Ø mm	Gewichte kg/ m	NPK	Artikel Nr.	mit Dichtung Preise Fr./m
	72 x 60	1.35	412.112	532079	7.55 1C
	92 x 80	1.78	412.113	532080	9.75 1C
	112 x 100	2.21	412.114	532042	11.55 1C
	132 x 120	2.65	412.115	532043	13.95 1C
	163 x 148	4.11	412.116	532044	21.70 1C
	214 x 195	6.96	412.117	532081	39.50 1C

Rohrlänge 10 m	Ø mm	Gewichte kg/ m	NPK	Artikel Nr.	mit Dichtung Preise Fr./m
	72 x 60	1.34	412.212	531944	6.90 1C
	92 x 80	1.75	412.213	531945	9.05 1C
	112 x 100	2.18	412.214	531946	10.70 1C
	132 x 120	2.61	412.215	531947	12.55 1C
	163 x 148	4.03	412.216	531948	20.30 1C
	214 x 195	6.78	412.217	531949	36.55 1C



C+S Kabelschutzrohre «SYMTOP»

aus HDPE (Recyklat), mit heller Aussenschicht und roten Streifen.

Typ KRSOM , ohne Muffe

Hohe Scheiteldruckfestigkeit.

Rohrlänge 10 m	Ø mm	Gewichte kg/ m	NPK	Artikel Nr.	Preise Fr./m
	72 x 60	1.27	412.222	532083	6.30 1C
	92 x 80	1.66	412.223	532084	8.25 1C
	112 x 100	2.05	412.224	532085	9.70 1C
	132 x 120	2.43	412.225	532086	11.45 1C
	163 x 148	3.75	412.226	532087	18.65 1C
**	214 x 195	6.23	412.227	532088	33.20 1C

**Kein Lagerartikel



Kabelschutzrohre HDPE, Neuware

schwarz, schweisbar, ohne Farbstreifen, nicht angefast.

Typ KRSOM-HDPE , ohne Muffe

Spiegelschweisbar oder Verbindung mit Elektroschweissmuffen.
Vorsicht: Beachten Sie die Längenausdehnung bei Sonneneinwirkung.

Rohrlänge 10 m	Ø mm	Gewichte kg/ m	NPK	Artikel Nr.	Preise Fr./m
	92 x 80	1.66	412.301	531777	12.20 2H
	112 x 100	2.05	412.301	503121	12.60 2H
	132 x 120	2.43	412.301	504993	16.40 2H
	163 x 148	3.75	412.301	504994	23.90 2H
	214 x 195	6.23	412.301	531358	38.60 2H



Typ KRSEM , mit Muffe und Dichtung

C+S Kabelschutzrohre «DIL-force»

aus HDPE, 3-schichtig, Innen- und Aussenschicht weiss und aus Neuware, mit roten Streifen.

Sehr hohe Scheiteldruckfestigkeit. Geringe Längenausdehnung bei Sonneneinwirkung. Sehr geringe Reibung beim Kabelzug. Kameratauglich.

Rohrlänge 10 m	Ø mm	Gewichte kg/ m	NPK	Artikel Nr.	mit Dichtung Preise Fr./m
	112 x 100	2.05	412.214	507287	12.35 1D
	132 x 120	2.45	412.215	507283	15.85 1D
	163 x 148	3.78	412.216	530992	23.40 1D
keine C+S Norm, kein Lagerartikel	214 x 197	5.38	412.217	531000	41.00 1D



Typ KRSOM , ohne Muffe

C+S Kabelschutzrohre «DIL-force»

aus HDPE, 3-schichtig, Innen- und Aussenschicht weiss und aus Neuware, mit roten Streifen.

Sehr hohe Scheiteldruckfestigkeit. Geringe Längenausdehnung bei Sonneneinwirkung. Sehr geringe Reibung beim Kabelzug. Kameratauglich.

Rohrlänge 10 m	Ø mm	Gewichte kg/ m	NPK	Artikel Nr.	Preise Fr./m
	112 x 100	2.01	412.224	530555	11.65 1D
	132 x 120	2.39	412.225	530556	14.95 1D
	163 x 148	3.71	412.226	530994	22.15 1D
keine C+S Norm, kein Lagerartikel	214 x 197	5.16	412.227	530999	38.50 1D



C+S Kabelschutzrohre «Hochspannung»

aus HDPE Neuware oder Rezyklat. Diverse Längen auf Anfrage. Mit heller Aussenschicht und roten Streifen,

für Hochspannungskabel, ohne Muffe. Kaltbiegung nicht zulässig. Rohr muss gemäss VKR einbetoniert werden.

Rohrlänge m	Ø mm	Gewichte kg/ m	NPK	Artikel Nr.	Preis auf Anfrage
HDPE Neuware	250 x 7,7			532755	99
HDPE Neuware	315 x 9.7			532756	99
HDPE Rezyklat	250 x 7,7			532757	99
HDPE Rezyklat	315 x 9,7			532758	99

WICHTIGER HINWEIS:

Kabelschutzrohre HDPE können mit Elektro-Schweissmuffen verbunden werden und sind bei korrekter Verarbeitung und Verschweissung spritzwasserdicht.

Schweissungen sind zwingend von autorisiertem Fachpersonal mit Schweisskurs (Anbieter VKR) vorzunehmen.

Bei wasserdicht geforderter Anwendung im Kabelschutzbereich ist eine umfassende Beratung notwendig.

Für höchste Ansprüche empfehlen wir den Einsatz von HDPE Neuware.

Bitte kontaktieren Sie uns! Wir beraten Sie gerne.

Weitere Detailanforderungen entnehmen Sie der aktuellen Güteanforderung VKR.



Längverschluss Kabelschutzrohre

aus LDPE

Für den nachträglichen Schutz von bestehenden Kabeln.
Problemloser Einbau mit Einzugschlitten Symalit.

Typ KRSL-V , aus LDPE

Rohrlänge 5 m	Ø mm	Gewichte kg/ m	NPK	Artikel Nr.	Preise Fr./m
	92 x 80	1.96	414.101	503293	27.70 1G
	112 x 100	2.31	414.102	503295	30.00 1G
	132 x 120	2.66	414.103	503296	32.10 1G
	163 x 150	3.42	414.104	503300	42.50 1G
	214 x 200	4.68	414.105	503302	53.70 1G

Rohrlänge 10 m	Ø mm	Swisscom Nr.	Gewichte kg/ m	NPK	Artikel Nr.	Preise Fr./m
	92 x 80		1.96	414.201	503294	27.70 1G
	112 x 100	1338284	2.31	414.202	503220	30.00 1G
	132 x 120	1338888	2.66	414.203	503297	32.10 1G
	163 x 150		3.42	414.204	503301	42.50 1G
	214 x 200		4.68	414.205	503303	53.70 1G



Muffen zu Längverschlussrohren

Typ KRSL/VM

Ø mm	Länge mm	Swisscom Nr.	Gewichte kg / Stück	NPK	Artikel Nr.	Preise Fr./Stück
92 x 80	500		0.54	415.561	506588	30.60 5I
112 x 100	500	1338292	0.64	415.562	506589	34.50 5I
132 x 120	500		0.74	415.563	506911	39.70 5I
163 x 150	500		0.90	415.564	507451	52.50 5I
214 x 200	470		1.30	415.565	503292	67.60 5L

Für die korrekte Montage siehe auch die Montageanleitung der Symalit. (www.symalit.com)



Längverschluss Flexbögen

aus HDPE, zu Längverschlussrohren

Typ KRB-LV-flex

Spritzwasserdicht.

Ausführung kurz	Ø mm	Gesamtlänge ca. mm	Gewichte kg / Stück	NPK	Artikel Nr.	Preise Fr./Stück
	92 x 80	1050	1.80	415.422	506873	116.80 4E
	112 x 100	1290	2.50	415.423	506875	152.50 4E
	132 x 120	1550	3.50	415.424	506877	178.30 4E
	163 x 148	1880	5.50	415.425	506879	257.10 4E

Ausführung lang	Ø mm	Gesamtlänge ca. mm	Gewichte kg / Stück	NPK	Artikel Nr.	Preise Fr./Stück
	92 x 80	1840	2.90	415.431	506874	145.10 4E
	112 x 100	2180	4.00	415.431	506876	175.80 4E
	132 x 120	2540	5.86	415.431	506878	264.30 4E
	163 x 148	2920	8.10	415.431	506880	353.10 4E



Halbschalen-Abzweiger Längverschluss

HSTA 30° 150 LV

Ø mm	Gewichte kg / Stück	NPK	Artikel Nr.	Netto-Preise Fr./Stück
163 x 148	6.00	415.801	532569	278.00 9E



SYSPRO-Kabelhalbschalen

aus HDPE, weiss und rot.

rot

Hochwertiger Schutz von Kabelprovisorien, Werkleitungen und Kabelmuffen.
Mehrfach einsetzbar.

Länge 1 m		Ø mm	Gewichte kg / Stück	NPK	Artikel Nr.	Netto-Preise Fr./Stück
	** rot	DN 80	0.990	416.301	531963	13.85 9A
	* weiss	DN 100	1.150	416.301	531692	16.45 9A
	* rot	DN 100	1.150	416.301	531847	16.45 9A
	** rot	DN 120	1.400	416.301	531964	16.50 9A
	* weiss	DN 150	1.540	416.301	531848	26.80 9A
	* rot	DN 150	1.540	416.301	531849	23.20 9A

Spezialfarben = kein Lagerartikel *inkl. 3 Verschlussklemmen **ohne Verschlussklemmen

Anmerkung: Für 1 Meter Baulänge benötigen Sie 2 Stück Halbschalen



Verschlussklemmen

Verschlussklemmen

	NPK	Artikel Nr.	Netto-Preise Fr./Stück
	416.301	531693	0.65 9A



SYSPRO-Bogen 15°

aus HDPE, weiss und rot.

Bogen SYSPRO

		Ø mm	Längen mm	Gewichte kg / Stück	NPK	Artikel Nr.	Netto-Preise Fr./Stück
	rot	DN 80	200	0.505	416.301	531961	15.30 9A
	rot	DN 100	250	0.620	416.301	531846	15.95 9A
	weiss	DN 100	250	0.620	416.301	531706	15.95 9A
	rot	DN 120	285	0.695	416.301	531962	18.05 9A
	rot	DN 150	347	1.050	416.301	531852	26.70 9A



Kabelabdeckhauben

Kabelabdeckung

	Typ	Längen mm	Breite mm	Höhe mm	Gewichte kg / Stück	NPK	Artikel Nr.	Netto-Preise Fr./Stück
	KD 50	420	110	80	0.390		532591	3.65 9A
	KD 80	420	120	150	0.640		532592	4.40 9A
	KD 120	420	150	200	0.810		532593	5.40 9A



Riefenrohre aus HDPE, mit heller Aussenschicht

Typ KRSEM-K , mit Muffe und Dichtung

Für Daten- und Kommunikationskabel. Mit innen liegenden Riefen.

Rohrlänge 5 m	Ø mm	Swisscom Nr.	Gewichte kg/ m	NPK	Artikel Nr.	Preise Fr./m
	K40 50 x 4,6		0.720	412.110	531550	5.20 1E
	K55 63 x 3,6	1337435	0.750	412.111	530428	4.35 99
Rohrlänge 10 m	Ø mm	Swisscom Nr.	Gewichte kg/ m	NPK	Artikel Nr.	Preise Fr./m
	K40 50 x 4,6		0.710	412.210	506585	4.20 1E
	K55 63 x 3,6	1337427	0.740	412.211	506300	3.90 99



Typ KRROM-K , Auf Rollen

Riefenrohre auf Rollen aus HDPE, mit heller Aussenschicht oder schwarz (dimensionsabhängig). Liefertermin auf Anfrage.

Für Daten- und Kommunikationskabel. Mit innen liegenden Riefen.
Rollendurchmesser ca. 2.2 bis 2.4 m.

Rollen zu 50 m	Ø mm	Gewichte kg/ m	NPK	Artikel Nr.	Preise Fr./m
*	K28 32 x 2,3	0.240	411.314	506748	1.85 2B
*	K34 40 x 3,0	0.380	411.314	507095	2.95 2B
	K40 50 x 4,6	0.700	411.314	506514	5.45 2B
	K55 63 x 3,6	0.720	411.314	506223	5.95 2B

* Farbe schwarz

Rollen zu 100 m	Ø mm	Gewichte kg/ m	NPK	Artikel Nr.	Preise Fr./m
*	K28 32 x 2,3	0.240	411.324	506749	1.75 2B
*	K34 40 x 3,0	0.380	411.324	507094	2.80 2B
	K40 50 x 4,6	0.700	411.324	506515	5.20 2B
	K55 63 x 3,6	0.720	411.324	506224	5.65 2B

* Farbe schwarz



Typ KRRH-K , Auf Haspel

Riefenrohre aus HDPE, mit heller Aussenschicht oder schwarz (dimensionsabhängig), auf Haspel. Liefertermin auf Anfrage.

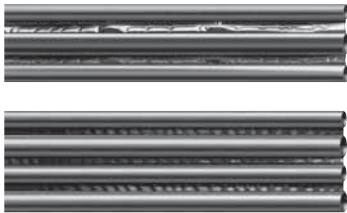
Für Daten- und Kommunikationskabel. Mit innen liegenden Riefen.
Haspelmierte siehe Kapitel Wissenswertes. Haspeltransport mit zusätzlichen,
individuellen Transportkosten.

Bobinen-KAUTION: Fr. 1200.--, wird bei intakter Retoure vollumfänglich
gutgeschrieben. Transport pro Bobine: Fr. 200.--. Kleinmengen/Anbrüche mit
Minderungen-Zuschlag.

	Ø mm	SYMALIT- Haspel klein Ø 2,4 m	SYMALIT- Haspel gross Ø 3 m	Gewichte kg/ m	NPK	Artikel Nr.	Preis auf Anfrage
*	K28 32 x 2,3	-3400	-6700	0.240	411.401	506424	- 2A
*	K34 40 x 3,0	-2200	-4400	0.380	411.401	507093	- 2A
*	K44 50 x 2,9	-1400	-2850	0.470	411.401	507018	- 2A
	K40 50 x 4,6	-1400	-2850	0.700	411.401	505865	- 2A
	K55 63 x 3,6	- 800	-1750	0.720	411.401	506165	- 2A

* Farbe schwarz

Retourmengen werden ohne Entschädigung umweltgerecht entsorgt!



Mehrfachrohre

aus HDPE, schwarz, auf Haspel.

Wirtschaftlicher Einsatz beim Bau von Kabelschutzrohranlagen für Daten- und Kommunikationskabel.

Wird nur in kompletten Haspeln verkauft!

Liefertermin auf Anfrage.

Bobinen-KAUTION: Fr. 1200.--, wird bei intakter Retoure vollumfänglich gutgeschrieben. Transport pro Bobine: Fr. 200.--

Auf Haspel

	Ø mm	SYMALIT- Haspel gross Ø 3 m	Für Rohreinzug min. Ø-Rohr	Gewichte kg/ m	NPK	Artikel Nr.	Preis auf Anfrage
MR3 40x2.5 /	50x3.0/40x2.5	- 930	100	1.080	413.101	531133	- 99
MR 4 32x2.0/40x2.5 /	32x2.0/40x2.5	- 950	120	1.050	413.101	531134	- 99



Kabelschutzrohre für Antennenanlagen

aus LDPE, schwarz, mit grünen Streifen und Draht.

Rollendurchmesser 0.7 bis 1.8 m.

Typ KRFMA , Auf Rollen

Rollen zu 50 m	Ø mm	Gewichte kg/ m	NPK	Artikel Nr.	Preise Fr./m
NW30	37,0 x 30,5	0.340	411.314	503778	2.50 2D
NW40	47,0 x 39,0	0.530	411.314	502754	3.75 2D
NW50	59,3 x 49,3	0.830	411.314	502783	5.45 2D

Rollen zu 100 m	Ø mm	Gewichte kg/ m	NPK	Artikel Nr.	Preise Fr./m
NW20	28,3 x 22,3	0.240	411.324	502632	1.85 2D
NW30	37,0 x 30,5	0.340	411.324	502586	2.40 2D
NW40	47,0 x 39,0	0.530	411.324	502614	3.65 2D
NW50	59,3 x 49,3	0.830	411.324	502836	5.30 2D



Kabelschutzrohre in Rollen

aus LDPE, mit heller Aussenschicht und roten Streifen.
Rollendurchmesser 3 m.

Schutz von Kabeln für Beleuchtungsanlagen, Hausanschlüsse und Datenleitungen.

Typ KRRM , Auf Rollen

Rollen zu 50 m	Ø mm	Gewichte kg/ m	NPK	Artikel Nr.	Preise Fr./m
* mit Einziehdraht	72 x 60	1.230	411.311	502010	6.90 2C
* mit Einziehdraht	92 x 78	1.850	411.312	505076	10.30 2C
ohne Einziehdraht	112 x 96	2.580	411.313	505102	13.20 2C

Rollen zu 100 m	Ø mm	Gewichte kg/ m	NPK	Artikel Nr.	Preise Fr./m
* mit Einziehdraht	72 x 60	1.230	411.321	502011	6.70 2C
* mit Einziehdraht	92 x 78	1.850	411.322	505134	10.00 2C
ohne Einziehdraht	112 x 96	2.580	411.323	506027	12.80 2C



Noflam-Kabelschutzrohre

schwarz, V0, nach UL-94, Brandkennziffer nach VKF 5.2
Schlagzäh, selbstverlöschend. Rauchgastoxikologisch zertifiziert.
EPA Aachen (PB-Nr. 0014/2020).

Für den Einsatz in öffentlichen Gebäuden, Tunnels, Industrie. Schwer brennbar, keine toxischen und korrosiven Rauchgase. Enthalten keine Halogene wie Chlor und Bromverbindungen. Ideal in Verbindung mit flammwidrigen Kabeln.

Typ KRSEM-NF , mit Muffe und Dichtung

Rohrlänge 6 m	Ø mm	Verpackung m/Pal	Gewichte kg/ m	NPK	Artikel Nr.	Netto-Preise Fr./m
	106 x 100	288	1.270	412.131	507579	23.70 1H
	124 x 118	252	1.500	412.131	507957	27.50 1H
	156 x 148	168	2.640	412.131	507768	47.90 1H

Keine Lagerware



Übergangsstück KRUG mit Gummiringen für Noflam-Rohre

KRUG_MG

Darf erst ausserhalb der flammwidrigen Zone angewendet werden.

	Ø mm	Gewichte kg / Stück	NPK	Artikel Nr.	Preise Fr./Stück
112 x 100 /	106 x 100	0.620	415.576	506684	25.10 5W
132 x 120 /	124 x 118	0.841	415.576	506080	27.00 5W
163 x 148 /	156 x 148	0.950	415.576	506081	28.70 5W



Doppelsteckmuffen mit Gummiringen für Noflam-Rohre

KRDM NF

	Ø mm	Gewichte kg / Stück	NPK	Artikel Nr.	Preise Fr./Stück
	106 x 100	0.497	415.517	531067	18.10 5W
	124 x 118	0.721	415.517	531077	19.40 5W
	156 x 148	0.985	415.517	507533	30.70 5W



Endmuffen mit Gummiringen für Noflam-Rohre

KREM NF

	Ø mm	Gewichte kg / Stück	NPK	Artikel Nr.	Preise Fr./Stück
	106 x 100	0.397	415.527	531505	17.10 5W
	124 x 118	0.621	415.527	531506	18.10 5W
	156 x 148	0.885	415.527	531507	29.50 5W

Liefertermin nach Vereinbarung



KRB NF

Noflam-Kabelschutzrohrbogen

**schwarz, V0, nach UL-94, Brandkennziffer nach VKF 5.2
Schlagzäh, selbstverlöschend. Rauchgastoxikologisch zertifiziert.
EPA Aachen (PB-Nr. 0014/2020).**

Für den Einsatz in öffentlichen Gebäuden, Tunnels, Industrie. Schwer brennbar, keine toxischen und korrosiven Rauchgase. Enthalten keine Halogene wie Chlor und Bromverbindungen. Ideal in Verbindung mit flammwidrigen Kabeln.

Ausführung 45 °	Ø mm	Radius mm	Gewichte kg / Stück	NPK	Artikel Nr.	Preise Fr./Stück
	106 x 100	1000	1.750		532513	259.40 3F
	124 x 118	1200	2.290		532515	322.50 3F
	156 x 148	1500	4.670		532517	412.90 3F

Ausführung 90 °	Ø mm	Radius mm	Gewichte kg / Stück	NPK	Artikel Nr.	Preise Fr./Stück
	106 x 100	1000	2.740		532514	287.10 3F
	124 x 118	1200	3.700		532516	387.30 3F
	156 x 148	1500	7.750		532518	497.70 3F

Liefertermin nach Vereinbarung

Spezialradien / Gradzahlen auf Anfrage



Flexible Kabelschutzrohre

aus HDPE, auch in ISO-Abmessungen lieferbar.
Speziallängen auf Anfrage.

Spritzwasserdicht.
Lieferung in Rollen (gewickelt)



Rohrlänge 5 m	Ø mm	Gewichte kg/ m	NPK	Artikel Nr.	Preise Fr./m
	72 x 60	1.100	412.131	505528	48.60 1l
	92 x 80	1.490	412.131	505467	51.80 1l
	112 x 100	1.780	412.131	505530	53.50 1l
	132 x 120	2.120	412.131	504939	61.60 1l
	163 x 148	2.720	412.131	504940	77.80 1l

Rohrlänge 10 m	Ø mm	Gewichte kg/ m	NPK	Artikel Nr.	Preise Fr./m
	72 x 60	1.100	412.231	505524	48.60 1l
	92 x 80	1.450	412.231	505468	51.80 1l
	112 x 100	1.770	412.231	505529	53.50 1l
	132 x 120	2.100	412.231	504938	61.60 1l
	163 x 148	2.660	412.231	504941	77.80 1l

Anschlussmuffen für Flexbogen

Werden bei Ablängung von flexiblen Kabelschutzrohren und -bögen an der verkürzten Seite angesetzt.



KRMF MG

Ø mm	Länge mm	Gewichte kg / Stück	NPK	Artikel Nr.	Preise Fr./Stück
72 x 60	240	0.240	415.601	505912	22.90 5T
92 x 80	250	0.300	415.601	505911	24.10 5T
112 x 100	245	0.380	415.601	505910	25.10 5T
132 x 120	300	0.577	415.601	505909	27.30 5T
163 x 148	310	0.680	415.601	505908	35.00 5T

SYSTAflex-Kabelschutzrohre

aus schlagzähem HDPE.
Universal biegsam. Speziallängen auf Anfrage.

Optimaler Kabelschutz bei extremen Einsätzen. Aus schlagzähem HDPE. Hohe Scheiteldruckfestigkeit. Innenschicht mit Längsriefen ergibt geringe Reibung beim Kabelzug. Spritzwasserdicht.



R = Ø x 10 , Keine Lagerware

Ø mm	Gewichte kg/ m	NPK	Artikel Nr.	Preise Fr./m
72 x 60	1.680	412.301	531724	49.70 1K
92 x 80	2.090	412.301	531723	53.30 1K
112 x 100	2.800	412.301	531691	58.00 1K
132 x 120	3.310	412.301	531694	61.50 1K
163 x 148	4.650	412.301	531690	74.50 1K

Anschlussmuffen für SYSTAflexbogen

Werden bei Ablängung von SYSTAflex-Kabelschutzrohren und -bögen an der verkürzten Seite angesetzt.



KRMF Systaflex

Ø mm	Länge mm	Gewichte kg / Stück	NPK	Artikel Nr.	Preise Fr./Stück
72 x 60	215	0.180	415.601	531864	23.10 5U
92 x 80	235	0.280	415.601	531854	24.30 5U
112 x 100	250	0.380	415.601	531865	25.30 5U
132 x 120	270	0.480	415.601	531855	27.60 5U
163 x 148	305	0.680	415.601	531866	35.30 5U

2. Bogen

C+S Kabelschutzrohrbögen «chiaro» (rot)	16	C+S Kabelschutzrohrbögen «chiaro» mit Spezialradien	17	Flexible Kabelschutzrohrbögen Flexbögen zu Längsverschlussrohren	19
C+S Kabelschutzrohrbögen «chiaro» (grün)	16	C+S Kabelschutzrohrbögen «chiaro» mit verlängerten Schenkel	17	SYSTAflex-Kabelschutzrohrbögen	20
C+S Kabelschutzrohrb. «DIL-force»	16	KSR-Bogen zu K-Rohren und Noflam	18	Systaflex K55	20





C+S Kabelschutzrohrbögen «chiaro»
aus LDPE, mit heller Aussenschicht und roten Streifen.

KRB-H

Ausführung 45 °	Ø mm	Radius mm	Anzahl pro Palett	Gewichte kg / Stück	NPK	Artikel Nr.	Preise Fr./Stück
	72 x 60	600	336	0.950	415.111	506836	29.80 3A
	92 x 80	800	200	1.530	415.112	506848	34.00 3A
	112 x 100	1000	128	2.380	415.113	531902	49.70 3A
	132 x 120	1200	90	3.200	415.114	531904	61.20 3A
	163 x 148	1500	60	6.280	415.115	531906	93.80 3A
Qualität:Symtop	214 x 195	2000	30	13.280	415.116	531908	152.80 3C

Ausführung 90 °	Ø mm	Radius mm	Anzahl pro Palett	Gewichte kg / Stück	NPK	Artikel Nr.	Preise Fr./Stück
	72 x 60	600	238	1.540	415.211	506837	43.00 3A
	92 x 80	800	137	2.570	415.212	506838	46.10 3A
	112 x 100	1000	94	3.970	415.213	531903	71.60 3A
	132 x 120	1200	68	5.420	415.214	531905	96.40 3A
	163 x 148	1500	42	10.740	415.215	531907	130.90 3A
Qualität:Symtop	214 x 195	2000	20	22.630	415.216	531909	293.40 3C



C+S Kabelschutzrohrbögen «chiaro»
aus LDPE, mit heller Aussenschicht und grünen Streifen.

KRB

Ausführung 45 °	Ø mm	Radius mm	Anzahl pro Palett	Gewichte kg / Stück	NPK	Artikel Nr.	Preise Fr./Stück
	72 x 60	600	336	0.950	415.111	531912	32.10 3A
	92 x 80	800	200	1.530	415.112	531913	36.60 3A
	112 x 100	1000	128	2.380	415.113	531914	53.60 3A
	132 x 120	1200	90	3.110	415.114	531915	66.00 3A

Ausführung 90 °	Ø mm	Radius mm	Anzahl pro Palett	Gewichte kg / Stück	NPK	Artikel Nr.	Preise Fr./Stück
	72 x 60	600	238	1.540	415.211	531895	46.40 3A
	92 x 80	800	137	2.570	415.212	531896	49.70 3A
	112 x 100	1000	94	3.970	415.213	531897	77.20 3A
	132 x 120	1200	68	5.290	415.214	531898	104.00 3A



C+S Kabelschutzrohrbögen «DIL-force»
aus HDPE, 3-schichtig, Innen- und Aussenschicht weiss und aus Neuware, mit roten Streifen. Sehr geringe Reibung beim Kabelzug.

KRB-DIL-force

Ausführung 45 °	Ø mm	Radius mm	Anzahl pro Palett	Gewichte kg / Stück	NPK	Artikel Nr.	Preise Fr./Stück
	112 x 100	1000	128	2.460	415.124	506839	52.00 3D
	132 x 120	1200	90	3.240	415.125	506841	65.30 3D
	163 x 148	1500	60	6.300	415.126	506843	100.00 3D
keine C+S Norm	214 x 197	2000	30	11.320	415.127	506845	166.00 3D

Ausführung 90 °	Ø mm	Radius mm	Anzahl pro Palett	Gewichte kg / Stück	NPK	Artikel Nr.	Preise Fr./Stück
	112 x 100	1000	94	3.980	415.224	506840	73.40 3D
	132 x 120	1200	68	5.450	415.225	506842	101.00 3D
	163 x 148	1500	42	10.770	415.226	506844	139.70 3D
keine C+S Norm	214 x 197	2000	20	19.330	415.227	506846	310.60 3D

Spezielle, feuerverzinkte Bogenpaletten
Bei Grossmengen, mit Gutschrift bei Retoure

Fr. 450.--/Palette



C+S Kabelschutzrohrbögen «chiaro»

aus LDPE, mit roten Streifen

KRB mit Spezialradien

Für Richtungsänderungen in Kabelanlagen. Optimale Bedingungen beim Kabelzug.

	Ø mm	Radius mm	Anzahl pro Palett	Gewichte kg / Stück	NPK	Artikel Nr.	Preise Fr./Stück	
Bogen 90 °	72 x 60	300	* 99	0.99	415.216	500221	35.90	3B
	72 x 60	800	224	1.93	415.216	500222	45.50	3B
	72 x 60	1000		2.31	415.216	500223	52.80	3B
Bogen 90 °	92 x 80	300	* 56	1.29	415.216	500235	50.70	3B
	92 x 80	600	136	2.01	415.216	500236	51.70	3B
	92 x 80	1000	127	3.01	415.216	500237	65.20	3B
Bogen 90 °	92 x 80	1500		4.28	415.216	500239	81.00	3B
	112 x 100	600	85	2.68	415.216	500259	78.70	3B
	112 x 100	800	85	3.37	415.216	500260	78.70	3B
Bogen 90 °	112 x 100	1500	77	5.56	415.216	500263	97.90	3B
	112 x 100	3000		5.48	415.116	500265	167.60	3B
Bogen 45 °	112 x 100	3000		5.48	415.116	500265	167.60	3B
	132 x 120	800	68	4.01	415.216	500275	105.80	3B
Bogen 90 °	132 x 120	1000	68	4.72	415.216	500276	106.80	3B
	132 x 120	1500	60	6.60	415.216	500277	111.30	3B
Bogen 90 °	132 x 120	2000		8.35	415.216	500278	168.70	3B
	132 x 120	3000	45	12.05	415.216	504260	212.60	3B
Bogen 45 °	132 x 120	3000		6.51	415.116	500279	168.70	3B
Bogen 90 °	163 x 148	1000	42	7.53	415.216	505643	143.90	3B
	163 x 148	2000	42	13.24	415.216	505645	217.10	3B
Bogen 45 °	163 x 148	3000	60	10.40	415.116	505646	217.10	3B

* kein Bogenpalett: Zustellung in 1 Europalett mit 2 Rahmen (Austausch)

Weitere Spezialbogen auf Anfrage.



C+S Kabelschutzrohrbögen «chiaro»

aus LDPE, mit roten Streifen

KRB-BL2000 mit verlängertem Schenkel für Hauseinführungen

	Ø mm	Radius mm	Anzahl pro Palett	Gewichte kg / Stück	NPK	Artikel Nr.	Preise Fr./Stück	
Bogen 90 °	72 x 60	300		3.24	415.216	500216	77.60	3B
	72 x 60	600		3.82	415.216	500218	77.60	3B
Bogen 90 °	92 x 80	300	84	4.22	415.216	500229	101.20	3B
	92 x 80	600		4.97	415.216	500230	101.20	3B
	92 x 80	800	80	5.47	415.216	500231	101.20	3B
Bogen 90 °	112 x 100	600		6.23	415.216	500269	143.90	3B
	112 x 100	800		6.85	415.216	500270	143.90	3B

Spezielle, feuerverzinkte Bogenpaletten
Bei Grossmengen, mit Gutschrift bei Retoure

Fr. 450.-/Palette



Kabelschutzrohrbögen zu Riefenrohren aus HDPE, hellgrau, mit innen liegenden Riefen.

KRB K

Ausführung 90 ° / 45 °	Ø mm	Radius mm	Anzahl pro Palett	Swisscom Nr.	Gewichte kg / Stück	NPK	Artikel Nr.	Preise Fr./Stück
	K40 50 x 4.6	600			1.110	415.227	506417	49.10 3E
	K40 63 x 3,6	1000			1.530	415.227	506418	67.70 3E
	K55 63 x 3.6	600	255	1337567	1.150	415.221	506156	49.30 99
	K55 63 x 3.6	700	255		1.300	415.227	506342	55.80 99
	K55 63 x 3.6	1000	255	1337583	1.590	415.227	506035	68.20 99
45 °	K55 63 x 3.6	600			0.810	415.227	532753	49.30 99



SYSTAflex-K55-Rohrbogen Typ Swisscom, spritzwasserdicht.

SYSTAflex-K55-Rohrbogen

	Ø mm	Gesamtlänge ca. mm	Anzahl pro Bund	Gewichte kg / Stück	NPK	Artikel Nr.	Preise Fr./Stück
0° bis 90° variabel	K55 63 x 3,6	1300	5	1.820	415.316	531574	54.00 4D



Noflam-Kabelschutzrohrbögen

**schwarz, V0, nach UL-94, Brandkennziffer nach VKF 5.2
Schlagzäh, selbstverlöschend. Rauchgastoxikologisch zertifiziert.
EPA Aachen (PB-Nr. 0014/2020).**

Für den Einsatz in öffentlichen Gebäuden, Tunnels, Industrie. Schwer brennbar, keine toxischen und korrosiven Rauchgase. Enthalten keine Halogene wie Chlor und Bromverbindungen. Ideal in Verbindung mit flammwidrigen Kabeln.

KRB NF

Ausführung 45 °	Ø mm	Radius mm	Gewichte kg / Stück	NPK	Artikel Nr.	Preise Fr./Stück
	106 x 100	1000	1.750		532513	259.40 3F
	124 x 118	1200	2.290		532515	322.50 3F
	156 x 148	1500	4.670		532517	412.90 3F

Ausführung 90 °	Ø mm	Radius mm	Gewichte kg / Stück	NPK	Artikel Nr.	Preise Fr./Stück
	106 x 100	1000	2.740		532514	287.10 3F
	124 x 118	1200	3.700		532516	387.30 3F
	156 x 148	1500	7.750		532518	497.70 3F

Liefertermin nach Vereinbarung

Spezialradien / Gradzahlen auf Anfrage



KRBF

Flexible Kabelschutzrohrbögen

aus HDPE

Für Mastauführungen, Abgänge, Kreuzungen, Hauseinführungen.
Können in Verbindung mit einer Anschlussmuffe abgelängt werden.
Spritzwasserdicht.

Ausführung kurz	Ø mm	Gesamtlänge ca. mm	Anzahl pro Bund		Gewichte kg / Stück	NPK	Artikel Nr.	Preise Fr./Stück
	72 x 60	820	5		0.940	415.311	504686	49.80 4A
	92 x 80	950	5		1.420	415.312	504687	54.50 4A
	112 x 100	1120	5		2.060	415.313	504669	68.40 4A
	132 x 120	1350	-		2.940	415.314	504688	84.70 4A
	163 x 148	1590	-		4.700	415.315	505310	135.70 4A
*	214 x 195	2130	-		8.520	415.316	532104	469.50 4B

Ausführung lang	Ø mm	Gesamtlänge ca. mm	Anzahl pro Bund	Swisscom Nr.	Gewichte kg / Stück	NPK	Artikel Nr.	Preise Fr./Stück
	72 x 60	1240	5		1.400	415.321	504712	67.30 4A
	92 x 80	1520	5		2.230	415.321	504713	75.50 4A
	112 x 100	1780	5	1338409	3.230	415.321	504714	98.60 4A
	132 x 120	2110	-		4.530	415.321	504715	130.90 4A
	163 x 148	2370	-		6.860	415.321	505311	194.80 4A
*	214 x 195	3080	-		12.000	415.321	532105	672.20 4B



KRBFKEM

Flexible Kabelschutzrohrbögen

aus HDPE, mit einseitiger Muffe und Dichtung.

Für Mastauführungen, Abgänge, Kreuzungen, Hauseinführungen.
Können in Verbindung mit einer Anschlussmuffe abgelängt werden.
Spritzwasserdicht.

Ausführung kurz	Ø mm	Gesamtlänge ca. mm	Anzahl pro Bund		Gewichte kg / Stück	NPK	Artikel Nr.	Preise Fr./Stück
	72 x 60	800	5		1.000	415.321	507156	61.50 4A
	92 x 80	915	5		1.500	415.321	507157	67.30 4A
	112 x 100	1070	5		2.200	415.321	507158	83.60 4A
	132 x 120	1290	-		2.930	415.321	507159	101.90 4A
	163 x 148	1535	-		4.600	415.321	507177	163.50 4A
*	214 x 195	2090	-		8.700	415.321	532106	498.40 4B

Ausführung lang	Ø mm	Gesamtlänge ca. mm	Anzahl pro Bund		Gewichte kg / Stück	NPK	Artikel Nr.	Preise Fr./Stück
	72 x 60	1220	5		1.500	415.321	507160	78.80 4A
	92 x 80	1485	5		2.400	415.321	507161	88.10 4A
	112 x 100	1730	5		3.600	415.321	507162	113.60 4A
	132 x 120	2050	-		5.000	415.321	507163	148.30 4A
	163 x 148	2290	-		6.480	415.321	507176	223.80 4A
*	214 x 195	3040	-		12.180	415.321	532107	701.20 4B

Auch in ISO/DIN-Abmessungen von ø 63 bis ø 160mm lieferbar.

* Kein Lagerartikel / Rabatt auf Anfrage



Längverschluss Flexbögen aus HDPE, zu Längverschlussrohren

Typ KRB-LV-flex

Spritzwasserdicht.

Ausführung kurz	Ø mm	Gesamtlänge ca. mm	Anzahl pro Bund	Gewichte kg / Stück	NPK	Artikel Nr.	Preise Fr./Stück	
	92 x 80	1050	-	1.800	415.422	506873	116.80	4E
	112 x 100	1290	-	2.500	415.423	506875	152.50	4E
	132 x 120	1550	-	3.500	415.424	506877	178.30	4E
	163 x 148	1880	-	5.500	415.425	506879	257.10	4E

Ausführung lang	Ø mm	Gesamtlänge ca. mm	Anzahl pro Bund	Gewichte kg / Stück	NPK	Artikel Nr.	Preise Fr./Stück	
	92 x 80	1840	-	2.900	415.431	506874	145.10	4E
	112 x 100	2180	-	4.000	415.431	506876	175.80	4E
	132 x 120	2540	-	5.860	415.431	506878	264.30	4E
	163 x 148	2920	-	8.100	415.431	506880	353.10	4E



SYSTAflex-Kabelschutzrohrbögen

aus schlagzähem HDPE, Standard, von 0° bis 90° variabel.

$R = \varnothing \times 10$

Optimaler Kabelschutz bei extremen Einsätzen. Aus schlagzähem HDPE. Hohe Scheiteldruckfestigkeit. Innenschicht mit Längsriefen ergibt geringe Reibung beim Kabelzug. Spritzwasserdicht.

Ausführung lang	Ø mm	Gesamtlänge ca. mm	Anzahl pro Bund	Radius mm bei 90°	Gewichte kg / Stück	NPK	Artikel Nr.	Preise Fr./Stück	
	72 x 60	1190	5	600	2.000	415.321	531297	59.00	4C
	92 x 80	1380	5	800	2.900	415.321	531299	61.50	4C
	112 x 100	1670	-	1000	4.690	415.321	531301	94.10	4C
	132 x 120	1880	-	1200	6.290	415.321	531303	125.30	4C
	163 x 148	2300	-	1500	11.390	415.321	531305	171.70	4C



SYSTAflex-ECO-Kabelschutzrohrbögen

aus HDPE, von 0° bis 90° variabel.

Innenschicht ungerillt, spritzwasserdicht.

Ausführung lang	Ø mm	Gesamtlänge ca. mm	Anzahl pro Bund	Radius mm bei 90°	Gewichte kg / Stück	Artikel Nr.	Preise Fr./Stück	
	72 x 60	1210	5	600	1.870	532654	49.00	4C
	92 x 80	1320	5	800	2.780	532656	51.00	4C
	112 x 100	1730	-	1000	4.720	532693	78.00	4C
	132 x 120	1880	-	1200	5.900	532694	99.00	4C
	163 x 148	2340	-	1500	10.92	532695	142.00	4C



SYSTAflex-K55-Rohrbogen

Typ Swisscom, spritzwasserdicht.

SYSTAflex-K55-Rohrbogen

	Ø mm	Gesamtlänge ca. mm	Anzahl pro Bund	Gewichte kg / Stück	NPK	Artikel Nr.	Preise Fr./Stück	
0° bis 90° variabel	K55 63 x 3,6	1300	5	1.820	415.316	531574	54.00	4D



3. Formstücke

Muffen, Reduktionen, Gummidichtungen, Endkappen, Abdichtstopfen, Übergangsstücke, Einführungsrohre, Abstandhalter und div. Zubehör

22 – 30





Doppelsteckmuffen

KRDM

	Ø mm	Längen mm	Anzahl pro Sack	Swisscom Nr.	Gewichte kg / Stück	NPK	Artikel Nr.	mit Dichtung Preise Fr./Stück
	72 x 60	296	80		0.280	415.512	531527	8.60 5A
	92 x 80	307	60		0.480	415.513	531531	10.30 5A
	112 x 100	297	40	1338326	0.600	415.514	531535	13.20 5A
	132 x 120	355	25		0.720	415.515	531539	15.00 5A
	163 x 148	388	15		1.100	415.516	531543	23.30 5A
* weiss	214 x 195	560	5		3.116	415.517	507447	52.60 5B



Endmuffen

Länge: 200mm

Länge: 320mm *

KREM

	Ø mm	Anzahl pro Sack	Swisscom Nr.	Gewichte kg / Stück	NPK	Artikel Nr.	Preise Fr./Stück
	72 x 60	100		0.126	415.522	531317	7.50 5D
	92 x 80	80		0.188	415.523	531319	9.40 5D
	112 x 100	50	1338334	0.278	415.524	531321	12.20 5D
	132 x 120	40	1338938	0.420	415.525	531323	14.20 5D
	163 x 148	20		0.470	415.526	531325	25.10 5D
* weiss	214 x 195	8		1.740	415.527	507449	48.10 5E



Überschiebemuffen

KRUM MG

	Ø mm	Längen mm	Anzahl pro Sack	Gewichte kg / Stück	NPK	Artikel Nr.	Preise Fr./Stück
	72 x 60	300	80	0.260	415.541	507837	13.00 5G
	92 x 80	300	60	0.380	415.542	507486	14.20 5G
	112 x 100	300	40	0.480	415.543	507839	17.60 5G
	132 x 120	300	25	0.700	415.544	507838	20.70 5G
	163 x 148	390	15	1.160	415.545	530811	29.60 5G
* weiss	214 x 195	500	6	3.140	415.546	531136	63.20 5H



Doppelmuffen ohne Sicken

KRDM OHNE SICKE

	Ø mm	Längen mm	Anzahl pro Sack	Gewichte kg / Stück	NPK	Artikel Nr.	Preise Fr./Stück
	72 x 60	275	80	0.279	415.601	503249	9.40 5N
	92 x 80	285	60	0.350	415.601	505886	10.00 5N
	112 x 100	292	40	0.300	415.601	503250	12.10 5N
	132 x 120	340	25	0.440	415.601	502658	15.00 5N
	163 x 148	255	15	0.400	415.601	505410	27.00 5N



Reduktionen

KRSR

	Ø mm	Längen mm	Swisscom Nr.	Gewichte kg / Stück	NPK	Artikel Nr.	mit Dichtung Preise Fr./Stück
K55 63 x 3.6 /	K40 50 x 4.6	360		0.265	415.576	532532	35.40 99
72 x 60 /	NW40 47 x 39	320		0.250	415.576	506696	32.80 99
72 x 60 /	K55 63 x 3.6	360	1335165	0.305	415.576	531381	31.40 99
92 x 80 /	72 x 60	370		0.450	415.571	506157	32.70 5X
92 x 80 /	K55 63 x 3.6	380		0.406	415.576	532660	39.40 99
112 x 100 /	K55 63 x 3.6	410		0.465	415.576	532531	37.50 99
112x 100 /	72 x 60	370		0.550	415.572	506158	39.60 5X
112x 100 /	92 x 80	370		0.650	415.573	506159	39.60 5X
132x 120 /	92 x 80	410		0.700	415.576	506160	44.00 5X
132 x 120 /	112 x 100	400		0.800	415.574	506161	48.30 5X
163 x 148 /	112 x 100	420		1.150	415.576	506162	93.60 5X
163 x 148 /	132x 120	465		1.100	415.575	506163	64.60 5X
214 x 195 /	163 x 148	590		2.440	415.576	506164	94.50 5X

Spezielle Reduktionen auf Spiral- oder Wellrohre sind möglich – fragen Sie uns an.



KREK

Endkappen und Verschlusskappen

Einsatz auf der glattendigen Rohrseite

	Ø mm	NPK	Artikel Nr.	Preise Fr./Stück
gelb	K40/44	417.107	505922	1.50 99
gelb	K55	417.108	505923	1.50 99
	72 x 60	417.101	503005	3.00 7A
	92 x 80	417.102	503006	3.30 7A
	112 x 100	417.103	500214	4.10 7A
	132 x 120	417.104	500215	5.30 7A
	163 x 148	417.105	505135	7.00 7A
*	214 x 195	417.106	505175	38.00 7E

*manuelle Fertigung



MST

Muffenstopfen orange

	Ø mm	NPK	Artikel Nr.	Preise Fr./Stück
	K40/44	417.207	505947	1.75 7D
	K55 63 x 3.6	417.207	505948	1.50 7D
	72 x 60	417.201	503388	0.65 7D
	92 x 80	417.202	503389	0.85 7D
	112 x 100	417.203	503390	1.10 7D
	132 x 120	417.204	503391	1.30 7D
	163 x 148	417.205	503393	1.60 7D
	214 x 195	417.206	507106	1.60 7D



Profil-Gummidichtungen

KRGSR

Ø mm	Artikel Nr.	Preise Fr./Stück
72 x 60	500316	1.50 9H
92 x 80	500319	1.50 9H
112 x 100	500323	2.00 9H
132 x 120	500328	2.00 9H
163 x 148	500334	2.60 9H
214 x 195	500337	8.20 9H



Abdichtstopfen

(bei Rohren und Schächten)

mehrmals verwendbar

Ø mm	Artikel Nr.	Preise Fr./Stück
46-60	532524	20.70 9F
60-75	532382	23.10 9F
76-88	532393	36.20 9F
98-108	532383	21.80 9F
117-127	532384	60.00 9F
148-162	532394	86.00 9F
199-210	532523	164.90 9F



Reparaturmuffen

KRDMR

Ø mm	Länge mm	Gewichte kg / Stück	NPK	Artikel Nr.	Preise Fr./Stück
72 x 60	330	0.450	415.531	503741	39.40 5K
92 x 80	360	0.550	415.532	506862	42.40 5K
112 x 100	380	0.710	415.533	506863	45.70 5K
132 x 120	400	0.800	415.534	506915	53.90 5K
163 x 150	470	1.100	415.535	503746	62.00 5K
214 x 200	470	1.650	415.536	503747	86.50 5K



Muffen zu Längsverschlussrohren

Typ KRSL/VM

Ø mm	Länge mm	Swisscom Nr.	Gewichte kg / Stück	NPK	Artikel Nr.	Preise Fr./Stück
92 x 80	500		0.54	415.561	506588	30.60 5I
112 x 100	500	1338292	0.64	415.562	506589	34.50 5I
132 x 120	500		0.74	415.563	506911	39.70 5I
163 x 150	500		0.90	415.564	507451	52.50 5I
214 x 200	470		1.30	415.565	503292	67.60 5L

Für die korrekte Montage siehe auch die Montageanleitung der Symalit. (www.symalit.com)



Elektroschweissmuffen

Bei korrekter Verschweissung spritzwasserdicht, bojakendicht und zugfest. (Schweissung mit Elektroschweisgerät Typ Pegasus)

In Anwendung mit dem DIL-Force-System.

Bei wasserdicht geforderter Anwendung im Kabelschutzbereich ist eine umfassende Beratung notwendig. Bitte kontaktieren Sie uns! Wir empfehlen zwingend die Schweissung durch einen autorisierten Fachmann ausführen zu lassen und einen Drucktest vorzunehmen.

ESM

Ø mm	Muffenhöhen mm	Länge mm	Aussen- Ø mm	Gewichte kg / Stück	NPK	Artikel Nr.	Netto-Preise Fr./Stück
72 x 60	108	250	90	0.600	415.551	507123	10.20 5P
92 x 80	128	250	110	0.740	415.552	507122	15.50 5P
112 x 100	143	250	125	0.620	415.553	507041	22.70 5P
132 x 120	174	250	160	1.500	415.554	506703	44.50 5P
163 x 148	198	250	180	1.180	415.555	507118	59.00 5P
214 x 195	260	250	250	3.020	415.556	506702	90.10 5P



Schraubmuffen

KSM

Ø mm	Aussen- ø / Längen mm	Gewichte kg / Stück	NPK	Artikel Nr.	Preise Fr./Stück
K28 32x2,3	56/ 90	0.157	415.581	506508	16.30 5R
K34 40x3,0	70/115	0.307	415.581	507119	37.80 5R
K40 50x4,6	85/145	0.475	415.581	506314	43.20 5R
K55 63x3,6	113/238	1.050	415.581	506821	58.10 5R



Comfit-Steckmuffen

schlank

Ø mm	Aussen- ø / Längen mm	Gewichte kg / Stück	NPK	Artikel Nr.	Preise Fr./Stück
K28 32x2,3	56/90	0.080	415.601	508017	16.00 5R
K34 40x3,0	70/115	0.160	415.601	508016	19.80 5R
K40 50x4,6	85/145	0.300	415.601	508018	25.00 5R



Doppelsteckmuffen

KRDM-K

Ø mm	Aussen- ø / Längen mm	Swisscom Nr.	Gewichte kg / Stück	NPK	Artikel Nr.	Preise Fr./Stück
K40 50x4.6	50/265		0.180	415.517	506327	14.00 5C
K55 63x3.6	63/370	1335181	0.320	415.517	506972	15.60 99



Reduktions-Schraubmuffen

KSM RED

Ø mm	Aussen- ø / Längen mm	Swisscom Nr.	Gewichte kg / Stück	NPK	Artikel Nr.	Preise Fr./Stück
K34/K28 40/32	77 (65)/145		0.190	415.581	507782	19.00 5R
K40/K28 50/32	94 (65)/169		0.295	415.581	507783	27.10 5R
K40/K34 50/40	94 (77)/177		0.340	415.581	507784	27.10 5R
K55/K40 63/50	113 (94)/218	1339696	0.580	415.581	507785	36.60 5R



Endmuffen K40

K40

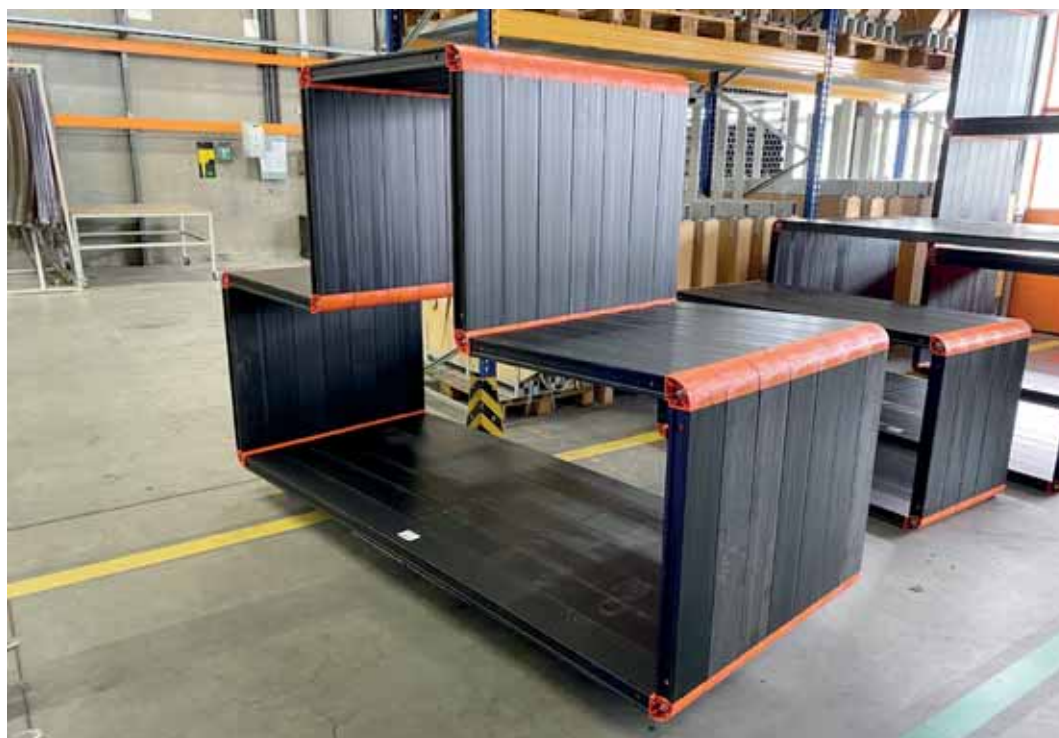
Ø mm	Gewichte kg / Stück	NPK	Artikel Nr.	Preise Fr./Stück
50 x 4.6	0.200	415.527	508108	18.30 5C



Endmuffen K55

K55

Ø mm	Swisscom Nr.	Gewichte kg / Stück	NPK	Artikel Nr.	Preise Fr./Stück
63 x 3.6	1337534	0.260	415.521	508109	19.80 99





Mehrfachrohr-Steckmuffen für MR3 und MR4

MRM

	Ø mm	Gewichte kg / Stück	NPK	Artikel Nr.	Preise Fr./Stück
K28-Muffe	32 x 2.0	0.280	415.601	531131	12.60 5R
K34-Muffe	40 x 2.5	0.280	415.601	531112	22.20 5R
K40-Muffe	50 x 3.0	0.280	415.601	531113	31.60 5R



Mehrfachrohr-Innenmuffen für MR3 und MR4

MRIM

	Ø mm	NPK	Artikel Nr.	Preise Fr./Stück
K28-Muffe	32	415.601	531379	12.60 5V
K34-Muffe	40	415.601	531378	17.60 5V
K40-Muffe	50	415.601	531377	19.80 5V



Langmuffen für Antennenrohre

KRDM-FMA

	Ø mm	NPK	Artikel Nr.	Preise Fr./Stück
NW	20	415.601	501563	5.20 5M
NW	30	415.601	502609	6.60 5M
NW	40	415.601	501564	7.20 5M
NW	50	415.601	502784	9.60 5M



Endkappen für Antennenrohre

Typ KREK

	Ø mm	NPK	Artikel Nr.	Preise Fr./Stück
NW	20	417.106	501565	0.20 7B
NW	30	417.106	502608	0.30 7B
NW	40	417.106	501566	0.50 7B
NW	50	417.106	503187	0.80 7B



Anschlussmuffen für Flexbogen

Werden bei Ablängung von flexiblen Kabelschutzrohren und -bögen an der verkürzten Seite angesetzt.

KRMF MG

Ø mm	Gewichte kg / Stück	NPK	Artikel Nr.	Preise Fr./Stück
72 x 60	0.240	415.601	505912	22.90 5T
92 x 80	0.300	415.601	505911	24.10 5T
112 x 100	0.380	415.601	505910	25.10 5T
132 x 120	0.577	415.601	505909	27.30 5T
163 x 148	0.680	415.601	505908	35.00 5T



Anschlussmuffen für SYSTAflexbogen

Werden bei Ablängung von SYSTAflex-Kabelschutzrohren und -bögen an der verkürzten Seite angesetzt.

KRMF Systaflex

Ø mm	Gewichte kg / Stück	NPK	Artikel Nr.	Preise Fr./Stück
72 x 60	0.180	415.601	531864	23.10 5U
92 x 80	0.280	415.601	531854	24.30 5U
112 x 100	0.380	415.601	531865	25.30 5U
132 x 120	0.480	415.601	531855	27.60 5U
163 x 148	0.680	415.601	531866	35.30 5U



Doppelsteckmuffen mit Gummiringen für Noflam-Rohre

KRDM NF

Ø mm	Gewichte kg / Stück	NPK	Artikel Nr.	Preise Fr./Stück
106 x 100	0.497	415.517	531067	18.10 5W
124 x 118	0.721	415.517	531077	19.40 5W
156 x 148	0.985	415.517	507533	30.70 5W



Endmuffen mit Gummiringen für Noflam-Rohre

KREM NF

Ø mm	Gewichte kg / Stück	NPK	Artikel Nr.	Preise Fr./Stück
106 x 100	0.397	415.527	531505	17.10 5W
124 x 118	0.621	415.527	531506	18.10 5W
156 x 148	0.885	415.527	531507	29.50 5W



Übergangsstück KRUG mit Gummiringen für Noflam-Rohre

KRUG_MG

Darf erst ausserhalb der flammwidrigen Zone angewendet werden.

	Ø mm	Gewichte kg / Stück	NPK	Artikel Nr.	Preise Fr./Stück
112 x 100 /	106 x 100	0.620	415.576	506684	25.10 5W
132 x 120 /	124 x 118	0.841	415.576	506080	27.00 5W
163 x 148 /	156 x 148	0.850	415.576	506081	28.70 5W



KRUG_MGZEM

Übergangsstück KRUG mit Gummiring auf Zementkanal

	Ø mm	Länge mm	Gewichte kg / Stück	Artikel Nr.	Netto-Preise Fr./Stück
	132 x 120	370	0.625	531413	41.60 99



KRER MG

Einführungsrohre

Polymer-/Beton-Rohre für Schacht- und Gebäudeeinführungen. Können in nachträglich erstellten Durchbrüchen eingemauert werden.

Rohrlänge 250 mm	Ø mm	Gewichte kg / Stück	NPK	Artikel Nr.	Netto-Preise Fr./Stück
	72 x 60	2.100	416.101	505266	32.00 7G
	92 x 80	2.400	416.101	505267	36.10 7G
	112 x 100	2.900	416.101	505268	45.40 7G
	132 x 120	3.750	416.101	505269	53.60 7G
	163 x 148	4.100	416.101	505270	68.00 7G



KRER aufgeraut

Einführungsrohre aufgeraut

Korrosionssicher und alterungsbeständig, unempfindlich gegen Frost. Leichte und schnelle Montage. Aufrauung gewährleistet gute Verankerung im Beton.

Rohrlänge 500 mm	Ø mm	Gewichte kg / Stück	NPK	Artikel Nr.	Netto-Preise Fr./Stück
	63 x 3.6 (K55)	0.380	416.101	531993	28.30 7F
	72 x 60	0.545	416.101	506940	35.50 7F
	92 x 80	0.738	416.101	506942	38.80 7F
	112 x 100	0.915	416.101	506944	44.00 7F
	132 x 120	1.140	416.101	506946	47.20 7F
	163 x 148	1.493	416.101	506948	52.40 7F
	214 x 195 <i>auf Anfrage</i>				0.00 -

Rohrlänge 1000 mm	Ø mm	Gewichte kg / Stück	NPK	Artikel Nr.	Netto-Preise Fr./Stück
	72 x 60	0.955	416.101	506941	43.40 7F
	92 x 80	1.273	416.101	506943	46.70 7F
	112 x 100	1.500	416.101	506945	50.70 7F
	132 x 120	1.721	416.101	506947	56.30 7F
	163 x 148	2.498	416.101	506949	61.40 7F
	214 x 195 <i>auf Anfrage</i>				0.00 -



Dilatationsmuffen

Unentbehrlich in nicht erdverlegten Anlagen
(speziell unter Brücken) für den Ausgleich von Längsdehnungen
infolge Temperaturschwankungen. Standardfarbe weiss.
Andere Längen und Farben auf Anfrage erhältlich.

KRDM DIL

	Ø mm	Längen mm	Gewichte kg / Stück	Sicken- Ø mm	NPK	Artikel Nr.	Preise Fr./Stück
	72 x 60	500	0.940	96	415.601	507400	36.70 50
	72 x 60	1000	1.760	96	415.601	507399	42.50 50
	92 x 80	500	1.109	117	415.601	507301	44.80 50
	92 x 80	1000	2.100	117	415.601	507401	50.50 50
	112 x 100	500	1.375	140	415.601	504308	51.70 50
	112 x 100	1000	2.685	140	415.601	505478	73.50 50
	132 x 120	500	2.188	163	415.601	505764	75.70 50
	132 x 120	1000	4.000	163	415.601	506581	108.00 50
*	163 x 148	500	2.860	214	415.601	531840	111.30 50
*	163 x 148	1000	5.200	214	415.601	507192	143.50 50
schwarz	214 x 195	500	4.000	255	415.601	532568	161.00 50
schwarz	214 x 195	1000	8.580	255	415.601	532156	196.00 50

* neue Ausführung (Farbe weiss, Muffenteil mit Sicke schwarz)



Abstandhalter SYM-Click

aus PP-Material

- Abstandhalter für KR 92/112/132/163/214
- Verbindungssystem über Nut und Feder
- kann vertikal und horizontal beliebig angepasst werden.

SYM-Click

Weitere Anwendungs-Möglichkeiten siehe
Kapitel «Spezialitäten/Wissenswertes» S. 46

	Ø mm	Anzahl Rohre	Verpackung Stk./Karton	Artikel Nr.	Preise Fr./Stück
	92 x 80	8	50	532316	3.70 7H
	112 x 100	8	50	532317	4.90 7H
	132 x 120	8	35	532318	6.40 7H
	163 x 148	4	40	532319	5.70 7H
Preis auf Anfrage	214 x 195	*4		532362	32.20 7H
Preis auf Anfrage	214 x 195	*2		532368	22.90 7H

* starre Ausführung, kein Clickverfahren



Abstandhalter KRAH

KRAH , einmal steckbar

	Ø mm	Breite mm	Höhe mm	Gewichte kg / Stück	Artikel Nr.	Preise Fr./Stück
	112 x 100	162	162	180	531788	4.90 7I
	132 x 120	182	182	200	531807	5.60 7I
	163 x 148	213	213	240	531504	6.10 7I

Weitere Anwendungen siehe Seite 47 (Abstandhalter spezial)



4. Zubehör

SYMALIT-Fundamentrohre «Complet»	32	Kabelrohr-Universalabzweiger	35	SYM-BOX Kabelschächte	38
SYMALIT-Fundamentrohre «Standard»	33	Kabelrohr-Y-Abzweiger	35	SYS-PRO-Kabelhalbschalen	39
Zubehörteile zu Fundamentrohren	34	Halbschalen-Abzweiger	36	SYS-PRO-Bogen	40
		SYMALIT Kabelklemmen	37	Gleitmittel, Trassenwarnband, Einzugschnur, Gitternetz, Betongewebeband	40
		Kabelabdeckplatten	37		



Power Charger Box
von **Symalit** – auch für
Ihre Elektromobilität!



Typ A Serie Complet

SYMALIT Fundamentrohre, Serie «Complet»

patentiert Versetzinstruktion siehe Kapitel «Wissenswertes»
aus HDPE (Patent-Nr. 2526-96/CH/D/A),
mit seitlich angebrachten Kabeleinführungs-Flexrohren.

Für Beleuchtungsmasten, Strassenbeleuchtung mit Leuchtpunkthöhen
bis 12 Meter. Für wirtschaftliche Kabelmontagen. Diverses Zubehör lieferbar.

	Ø mm	Rohr-Höhen mm	Rohre Ø mm	Abgänge in Grad	Abgänge Ø mm	Artikel Nr.	Netto-Preise Fr./Stück	
	250/72	1000	250 x 234	45°	72 x 60	532063	244.90	8A
	250/92	1000	250 x 234	45°	92 x 80	532064	258.50	8A
	315/72	1000	315 x 296	45°	72 x 60	532065	254.30	8A
	315/92	1000	315 x 296	45°	92 x 80	532066	265.90	8A



Typ B Serie Complet

SYMALIT Fundamentrohre, Serie «Complet»

	Ø mm	Rohr-Höhen mm	Rohre Ø mm	Abgänge in Grad	Abgänge Ø mm	Artikel Nr.	Netto-Preise Fr./Stück	
*	250/72	1000	250 x 234	45°	72 x 60	532067	244.90	8A
*	250/92	1000	250 x 234	45°	92 x 80	532068	258.50	8A
*	315/72	1000	315 x 296	45°	72 x 60	532069	254.30	8A
	315/92	1000	315 x 296	45°	92 x 80	532070	265.90	8A



Typ C Serie Complet

SYMALIT Fundamentrohre, Serie «Complet»

	Ø mm	Rohr-Höhen mm	Rohre Ø mm	Abgänge in Grad	Abgänge Ø mm	Artikel Nr.	Netto-Preise Fr./Stück	
	250/72	1000	250 x 234	45°	72 x 60	532071	244.90	8A
	250/92	1000	250 x 234	45°	92 x 80	532072	258.50	8A
*	315/72	1000	315 x 296	45°	72 x 60	532073	254.30	8A
	315/92	1000	315 x 296	45°	92 x 80	532074	265.90	8A



Typ D Serie Complet

SYMALIT Fundamentrohre, Serie «Complet»

	Ø mm	Rohr-Höhen mm	Rohre Ø mm	Abgänge in Grad	Abgänge Ø mm	Artikel Nr.	Netto-Preise Fr./Stück	
	250/72	1000	250 x 234	45°	72 x 60	532075	224.90	8A
	250/92	1000	250 x 234	45°	92 x 80	532076	232.20	8A
	315/72	1000	315 x 296	45°	72 x 60	532077	233.20	8A
	315/92	1000	315 x 296	45°	92 x 80	532078	239.60	8A

*Lagerartikel / andere Artikel Lieferfrist ca. 5 Arbeitstage

Bei allen Typen sind die Abgänge in der Mitte des Rohres angebracht.

Die Serie «Complet» wird mit am Boden angeschweisstem PE-Zentrierstück, einer Zentrierrondelle und drei oben montierten Gewinde Zentrierhülsen geliefert. Siehe Bestellunterstützungs-Formular Fundamentrohre.



Typ A

SYMALIT Fundamentrohre, Serie «Standard»

patentiert

aus HDPE (Patent-Nr. 2526-96/CH/D/A),

mit seitlich angebrachten Kabeleinführungs-Flexrohren.

Für Beleuchtungsmasten, Strassenbeleuchtung mit Leuchtpunkthöhen bis 12 Meter. Für wirtschaftliche Kabelmontagen.

Diverses Zubehör lieferbar.

	Ø mm	Rohr-Höhen mm	Rohre Ø mm	Abgänge in Grad	Abgänge Ø mm	NPK	Artikel Nr.	Netto-Preise Fr./Stück	
	250 / 72	1000	250 x 234	45°	72 x 60	415.801	507289	171.30	8A
	250 / 92	1000	250 x 234	45°	92 x 80	415.801	507322	185.00	8A
	315 / 72	1000	315 x 296	45°	72 x 60	415.801	507300	179.70	8A
	315 / 92	1000	315 x 296	45°	92 x 80	415.801	507288	191.20	8A



Typ B

SYMALIT Fundamentrohre, Serie «Standard»

	Ø mm	Rohr-Höhen mm	Rohre Ø mm	Abgänge in Grad	Abgänge Ø mm	NPK	Artikel Nr.	Netto-Preise Fr./Stück	
	250 / 72	1000	250 x 234	45°	72 x 60	415.801	530211	171.30	8A
	250 / 92	1000	250 x 234	45°	92 x 80	415.801	530213	185.00	8A
	315 / 72	1000	315 x 296	45°	72 x 60	415.801	530212	179.70	8A
	315 / 92	1000	315 x 296	45°	92 x 80	415.801	530214	191.20	8A



Typ C

SYMALIT Fundamentrohre, Serie «Standard»

	Ø mm	Rohr-Höhen mm	Rohre Ø mm	Abgänge in Grad	Abgänge Ø mm	NPK	Artikel Nr.	Netto-Preise Fr./Stück	
	250 / 72	1000	250 x 234	45°	72 x 60	415.801	530223	171.30	8A
	250 / 92	1000	250 x 234	45°	92 x 80	415.801	530225	185.00	8A
	315 / 72	1000	315 x 296	45°	72 x 60	415.801	530224	179.70	8A
	315 / 92	1000	315 x 296	45°	92 x 80	415.801	530226	191.20	8A



Typ D

SYMALIT Fundamentrohre, Serie «Standard»

	Ø mm	Rohr-Höhen mm	Rohre Ø mm	Abgänge in Grad	Abgänge Ø mm	NPK	Artikel Nr.	Netto-Preise Fr./Stück	
	250 / 72	1000	250 x 234	45°	72 x 60	415.801	507297	150.30	8A
	250 / 92	1000	250 x 234	45°	92 x 80	415.801	507402	158.70	8A
	315 / 72	1000	315 x 296	45°	72 x 60	415.801	507382	159.70	8A
	315 / 92	1000	315 x 296	45°	92 x 80	415.801	507403	165.00	8A

Versetzinstruktion siehe Kapitel «Spezialitäten/Wissenswertes»

Bei allen Typen sind die Abgänge in der Mitte des Rohres angebracht.

Sonderausführungen möglich - Bitte kontaktieren Sie uns!



Ausführung Beton

Zentrierstücke für Fundamentrohre

Für den lotgerechten und schnellen Einbau von Masten in Fundamentrohre.

Ø mm	NPK	Artikel Nr.	Netto-Preise Fr./Stück
200 (175)	417.301	507444	23.80 8C
250 (222)	417.301	507443	26.10 8C
300 (273)	417.301	507445	28.50 8C



Ausführung Kunststoff HDPE

Zentrierstücke für Fundamentrohre

Für den lotgerechten und schnellen Einbau von Masten in Fundamentrohre.

Ø mm	NPK	Artikel Nr.	Netto-Preise Fr./Stück
250	417.301	531996	35.20 8C
315	417.301	530303	36.40 8C



Kunststoff LDPE

Schutzdeckel für Fundamentrohre

Nicht trittfest!

Verhindert das Eindringen von Schmutz und «Bauschutt» in Fundamentrohre.

Ø mm	NPK	Artikel Nr.	Netto-Preise Fr./Stück
250	417.301	507306	12.50 8C
315	417.301	507305	17.00 8C



PE-Schaumstoff XPE, weiss

Zentrier-Rondellen für Fundamentrohre

Ø mm	NPK	Artikel Nr.	Netto-Preise Fr./Stück
250	417.301	531804	17.00 8C
315	417.301	531805	18.20 8C

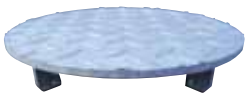


aus PE

Zentrierhülse für Fundamentrohre

inkl. Schraube und Muttern

Ø mm	Länge mm	Artikel Nr.	Netto-Preise Fr./Stück
	120	9320020	9.00



aus Stahl

Riffeldeckel zu Fundamentrohr

Trittfest, jedoch nicht befahrbar. Aus verzinktem Stahl.

Verhindert das Eindringen von Schmutz und «Bauschutt» in Fundamentrohre.

Ø mm	Gewichte kg / Stück	NPK	Artikel Nr.	Netto-Preise Fr./Stück
250	3.800	417.301	532453	54.00 8C
315	5.800	417.301	532454	63.00 8C



KRAZ-U

Kabelrohr Universalabzweiger

KRAZ-U, aus PE, zum Öffnen.

Für den nachträglichen Einbau in bestehende Anlagen. Der starre Teil mit Längverschluss kann geöffnet und über ein bestehendes Kabelschutzrohr montiert werden.

Ø mm	NPK	Artikel Nr.	Netto-Preise Fr./Stück
72 / 72	415.701	506883	143.40 9I
92 / 72	415.706	506860	143.40 9I
92 / 92	415.702	506858	156.50 9I
112 / 72	415.706	506734	156.50 9I
112 / 92	415.706	506735	159.80 9I
112 / 112	415.703	506736	169.60 9I
132 / 72	415.706	506737	160.80 9I
132 / 92	415.706	506738	169.60 9I
132 / 112	415.706	506739	175.00 9I
132 / 132	415.704	506740	179.50 9I
163 / 72	415.706	506741	179.50 9I
163 / 92	415.706	506742	182.60 9I
163 / 112	415.706	506744	182.60 9I
163 / 132	415.706	506859	190.40 9I
163 / 163	415.705	531985	193.50 9I



KRAZ-Y

Kabelrohr Y Abzweiger

Ideal für Hausanschlüsse, Strassenbeleuchtungen.

Ø mm	Schenkel-Längen mm	Anschluss-Längen mm	Gewichte kg / Stück	NPK	Artikel Nr.	Netto-Preise Fr./Stück
72 / 72	800	250	1.950	415.801	507463	169.60 9I
92 / 92	910	330	3.100	415.801	507456	199.00 9I
112 / 112	1070	300	4.250	415.801	507462	229.60 9I

Sonderausführungen möglich - Bitte kontaktieren Sie uns!



Halbschalen T Abzweiger

Zum Öffnen.

Für den nachträglichen Einbau in bestehende Anlagen.
Hohe Schlagzähigkeit.
Individuelle Anpassung von drei verschiedenen
Kabelschutzrohr- \varnothing möglich.
Lieferung inkl. Verschlusschrauben.

HSTA 120

\varnothing mm	Gewichte kg / Stück	NPK	Artikel Nr.	Netto-Preise Fr./Stück
120/100/80	4.360	415.801	508138	219.20 9E



Halbschalen-Abzweiger

30°

Für den nachträglichen Einbau in bestehende Anlagen.
Hohe Schlagzähigkeit.
Individuelle Anpassung von vier verschiedenen
Kabelschutzrohr- \varnothing möglich.
Lieferung inkl. Verschlusschrauben.

HSTA 30° 120

\varnothing mm	Gewichte kg / Stück	NPK	Artikel Nr.	Netto-Preise Fr./Stück
120/100/80/60	6.000	415.801	531472	219.20 9E



Halbschalen-Abzweiger

Typ K55, 30°

Für den nachträglichen Einbau in bestehende Anlagen.
Hohe Schlagzähigkeit, ohne Dichtung.

HSTA K55

\varnothing mm	Swisscom Nr.	Gewichte kg / Stück	NPK	Artikel Nr.	Netto-Preise Fr./Stück
63 x 3.6	1337690	1.000	415.801	530760	100.50 9E



Halbschalen-Abzweiger

Typ DN100-K55, 30°

Für den nachträglichen Einbau in bestehende Anlagen.
Hohe Schlagzähigkeit, ohne Dichtung.

HSTA 30° 100K55

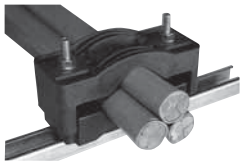
\varnothing mm	Swisscom Nr.	Gewichte kg / Stück	NPK	Artikel Nr.	Netto-Preise Fr./Stück
100 x 63	1337708	2.400	415.801	531560	136.40 9E



Halbschalen-Abzweiger Längverschluss

HSTA 30° 150 LV

\varnothing mm	Gewichte kg / Stück	NPK	Artikel Nr.	Netto-Preise Fr./Stück
163 x 148	6.00	415.801	532569	278.00 9E



Triple

SYMALIT Kabelklemmen

Aus glasfaserverstärktem Polyamid und Zusätzen

Betriebsdauer > 50 Jahre

Für Innen- und Aussenmontagen (feuchtigkeitsbeständig)

Beständig gegen Korrosion, Ozon, Frost, Öl, Säure, Salz sowie UV-Strahlen

Temperaturbeständig von -40° bis +120° C

Ohne Befestigungsmaterial (Gewinde, Schrauben, Schiene)

Typ	Ø mm	Gewichte kg / Stück	Artikel Nr.	Netto-Preise Fr./Stück
Triple 27- 38	3xØ 27- 38	0.550	532027	29.80 9B
Triple 38- 51	3xØ 38-51	0.720	532028	36.40 9B
Triple 51- 69	3xØ 51-69	0.880	532029	43.60 9B
Triple 69- 90	3xØ 69-90	1.580	532149	71.90 9B
Triple 90-118	3xØ 90-118	2.440	532150	101.80 9B

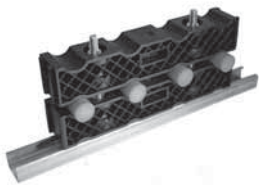


SE

SYMALIT Kabelklemmen

Artikelbeschreibung siehe oben.

Typ	für Kabel Ø mm	Gewichte kg / Stück	Artikel Nr.	Netto-Preise Fr./Stück
SE 26- 38	26- 38	0.121	532030	10.70 9B
SE 36- 52	36- 52	0.130	532031	11.70 9B
SE 50- 75	50- 75	0.169	532032	15.30 9B
SE 75-100	75-100	0.560	532033	21.70 9B
SE 100-135	100-135	0.895	532034	31.60 9B
SE 66 - 90	auf Anfrage			0.00 -



Unifix

SYMALIT Kabelklemmen

Artikelbeschreibung siehe oben.

Typ	Ø mm	Gewichte kg / Stück	Artikel Nr.	Netto-Preise Fr./Stück
Unifix	4xØ 12-32	0.344	532035	14.80 9B
Unifix	4xØ 32-48	0.460	532207	23.70 9B



Kabelabdeckplatten

Kabelabdeckplatten

aus LDPE, rot-schwarz.

Alternative Abdeckung für Kabelmuffen, Einsatz ausserhalb von Fahrbahnen.
Nicht begehrbar.

Ø mm	Gewichte kg / Stück	NPK	Artikel Nr.	Netto-Preise Fr./Stück
500 x 300 x 6	0.940	417.301	507800	24.30 9C
500 x 600 x 6	1.870	417.301	507791	29.80 9C
600 x 400 x 6	1.770	417.301	507733	27.60 9C
1000x 600 x 6	3.740	417.301	507572	47.40 9C



SYM-BOX Kabelschächte

Glasfaserverstärkter Kabelschacht aus HDPE, aus modularem und stapelbarem Rahmenprofil. Schacht-Belastungen müssen zwingend bauseits abgeklärt werden

und sind in Abhängigkeit von verschiedenen Funktionen, wie Baugrund-Beschaffenheit, Einbau-Vorgehen, Schachtgrösse, Anbringen von Rohreinführungen, Lastendruck der Fahrzeuge usw. zu prüfen. Bei unsachgemässer Verlegung oder Nichteinhaltung der obigen Abklärungen müssen wir jegliche Verantwortung ablehnen.

Sym-Box

	Schacht- Typ	Längen mm	Breite mm	Höhe mm	Gewichte kg / Stück	Artikel Nr.	Preise Fr./Stück
Lagerartikel	1	625	625	750	42	532349	714.00 8D
Lagerartikel	2	1335	625	750	60	532364	935.00 8D
Lagerartikel	3	1000	930	750	63	532365	972.00 8D
Lagerartikel	4	1530	930	750	78	532366	1208.00 8D
*	1	625	625	450	27	532460	533.00 8D
*	1	625	625	600	36	532464	716.00 8D
*	1	625	625	900	54	532468	1083.00 8D
*	1	625	625	1050	62	532472	1264.00 8D
*	2	1335	625	450	39	532461	695.00 8D
*	2	1335	625	600	51	532465	933.00 8D
*	2	1335	625	900	77	532469	1412.00 8D
*	2	1335	625	1050	90	532473	1649.00 8D
*	3	1000	930	450	38	532462	688.00 8D
*	3	1000	930	600	51	532466	924.00 8D
*	3	1000	930	900	76	532470	1398.00 8D
*	3	1000	930	1050	89	532474	1633.00 8D
*	4	1530	930	450	47	532463	852.00 8D
*	4	1530	930	600	63	532467	1144.00 8D
*	4	1530	930	900	94	532471	1729.00 8D
*	4	1530	930	1050	110	532475	2020.00 8D

	Schacht- Typ	Längen mm	Breite mm	Höhe mm	Gewichte kg / Stück	Artikel Nr.	Preis auf Anfrage
SYM-Box, Typ LFO 1		750	750	750	54	532486	920.00 8D
SYM-Box, Typ LFO 2		1500	750	750	73	532487	1350.00 8D
Gussdeckel Trimax D400		750	750		126	810092	937.00
Gussdeckel Trimax D400		1500	750		238	810089	1617.00



Gussdeckel mit Rahmen zu SYM-Box

Klasse EN124 / B125

Klasse EN124/B125

Auf Wunsch mit speziellem Sechskantschlüssel (SW14) erhältlich.

	Schacht- Typ	Längen mm	Breite mm	Gewichte kg / Stück	Artikel Nr.	Preise Fr./Stück
	1	620	610	58	532350	447.00 8E
	2	1320	610	120	532367	692.00 8E
	3	980	910	130	507591	872.00 8E
	4	1510	910	220	507593	1322.00 8E

*** Spezialanfertigungen / nur auf Anfrage**
Lieferfrist nicht lagerhaltiger Schächte: ca. 2 Wochen
Dimensionen als Lichtmass / Speziallängen möglich

Für Informationen zu unserer Symalit Charger-Box nehmen Sie mit uns Kontakt auf!



SYMALIT Power Charger Box

Glasfaserverstärker Kabelschacht aus HDPE, inkl. Betonsockel und passendem Gussdeckel mit Stahlrahmen.

Im Einsatz als universeller, 3-teiliger E-Mobility Schacht mit Befestigungs-Betonsockel zur Aufnahme der Ladestation.

Typ	Artikel Nr.	Netto-Preise Fr./Stück
Typ PCB S (Small)	9320019	1320.00
Typ PCB L (Large)	9320018	1595.00



Kronenbohrer

Kronenbohrer-Set

Hochwertiger Hartmetall-Bohrkopf - dadurch lange Lebensdauer.

Bestehend aus Lochsäge, Bohrer, Bohrfutteraufnahme. Für sekundenschnelles und sicheres Anbohren von SYM-Box-Schächten. Saubere Oberfläche, häufig kein Entgraten erforderlich. Automatischer Auswurf des Bohrkerns.

Auf Wunsch Hartschalenkoffer m. Schaumgummieinsatz (Koffer 350.--)

Loch ø mm	Artikel Nr.	Netto-Preise Fr./Stück
75	532385	787.00 9F
95	532386	879.00 9F
114	532387	906.00 9F
137	532388	936.00 9F
167	532389	1027.00 9F
218	532390	1364.00 9F



Hebezeug

Hebezeug zu Gussdeckel SYM-Box

SUVA-empfohlen. Inkl. M14-Imbus zur Deckelöffnung.

(neu längere Ausführung)

Länge mm	Artikel Nr.	Netto-Preise Fr./Stück
700	532351	115.00 9F



rot

SYSPRO-Kabelhalbschalen

aus HDPE, weiss und rot.

Hochwertiger Schutz von Kabelprovisorien, Werkleitungen und Kabelmuffen. Mehrfach einsetzbar.

Länge 1 m	Ø mm	Gewichte kg / Stück	NPK	Artikel Nr.	Netto-Preise Fr./Stück
** rot	DN 80	0.990	416.301	531963	13.85 9A
* weiss	DN 100	1.150	416.301	531692	16.45 9A
* rot	DN 100	1.150	416.301	531847	16.45 9A
** rot	DN 120	1.400	416.301	531964	16.50 9A
* weiss	DN 150	1.540	416.301	531848	26.80 9A
* rot	DN 150	1.540	416.301	531849	23.20 9A

Spezialfarben = kein Lagerartikel *inkl. 3 Verschlussklemmen **ohne Verschlussklemmen

Anmerkung: Für 1 Meter Baulänge benötigen Sie 2 Stück Halbschalen



SYSPRO-Bogen 15° aus HDPE, weiss und rot.

Bogen SYSPRO

	Ø mm	Längen mm	Gewichte kg / Stück	NPK	Artikel Nr.	Netto-Preise Fr./Stück
rot	DN 80	200	0.505	416.301	531961	15.30 9A
rot	DN 100	250	0.620	416.301	531846	15.95 9A
weiss	DN 100	250	0.620	416.301	531706	15.95 9A
rot	DN 120	285	0.695	416.301	531962	18.05 9A
rot	DN 150	347	1.050	416.301	531852	26.70 9A

Gleitmittel

**Ermöglicht problemloses Zusammenstecken von
Muffenverbindungen. Gummidichtungsringe werden beim
Einschieben des Rohres geschont und bleiben in der Sicke.**



Gleitmittel

Ausführung	Anzahl pro Karton	ml	Artikel Nr.	Netto-Preise Fr./Stück
in Tuben	24	500	501422	6.40 9F
in Kübel		1000	532509	7.80 9F
in Kübel		3000	532510	15.40 9F

Trassenwarnband

**Erhöht die Sicherheit gegen Beschädigungen. In Richtlinie VSE
2.2010 empfohlen. Ideale Verlegetiefe unter dem Boden: 50 cm.**



Warn- und Ortungsband

Ausführung	Längen m	Breite mm	Anzahl pro Karton	NPK	Artikel Nr.	Netto-Preise Fr./Stück
"Achtung "Strom"	250	100	8	474.101	500350	44.00 9G
Achtung "TV-Kabel"	250	100	10	474.101	532196	44.00 9F
Achtung "Wasser" blau	250	100		474.101	532194	50.50 9F
Achtung "Gas" gelb	250	100		474.101	532195	50.50 9F
Achtung "Swisscom-Kabel" orange	250	100	10	474.101	532197	44.00 9F
"Achtung Kabel" mit Metalleinlage	250	40		474.101	532199	214.20 9F



Betongewebeband Standard, gelb

**Abdichten und Fixieren von Rohren,
nicht für Naturstein geeignet**

Gewebeband

Ø mm	Längen m	Gebinde RL	NPK	Artikel Nr.	Netto-Preise Fr./Stück
44	50	36		532363	11.20 9F



Einzugsschnur

aus PP, Reissfestigkeit 350 kg

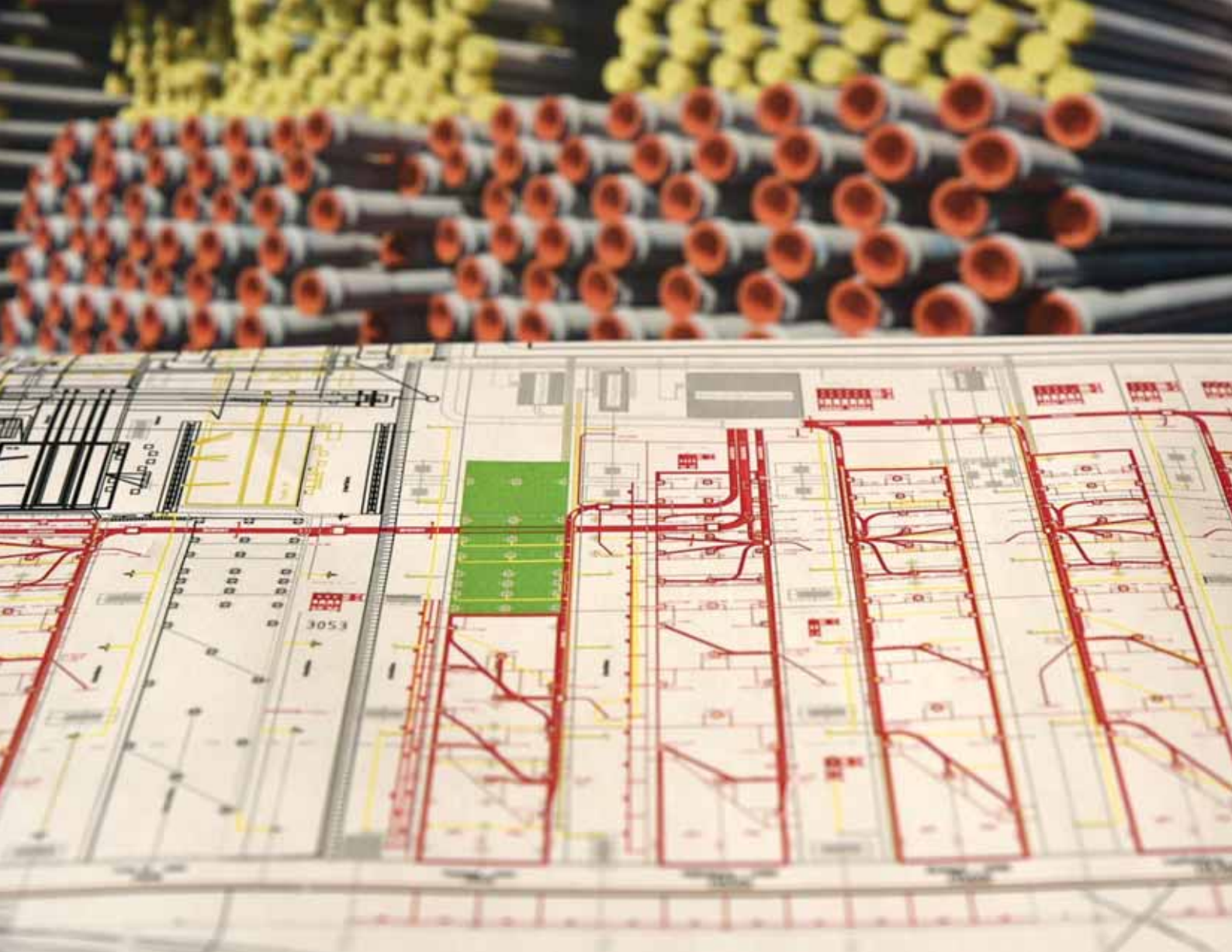
Einzugsschnur PP

Ausführung	Ø mm	Längen m	NPK	Artikel Nr.	Netto-Preise Fr./Stück
ohne Metrierung	4	500	477.001	532198	80.00 9F
mit Metrierung	4	500	477.001	532521	110.00 9F



5. Spezialitäten / Wissenswertes

Baustellenberatung	42	Bestellformular Abstandhalter Spez.	47	Bestellformular Standard-Produkte	51
Hilfsmittel Miete/Kauf	43	Bestellformular Fundamentrohre	48	Verlegehinweise Rohre/Formstücke	52
Swisscom-Artikel	44	Versetzanleitung SYMALIT-Fundamentrohre	49	Lieferbedingungen 2022	53
Bestellformular Spezialbogen	45	Bestellformular Schächte	50	Verpackungseinheiten	53
Bestellformular Abstandhalter	46			Verkaufs- und Lieferbedingungen	54



Baustellenberatung für Spezialbogen und Abstandhalter sowie andere Lösungsvorschläge vor Ort

Da Kabelschutzrohre nicht immer auf geradem Weg verlegt werden können, sind Anpassungen an das Gelände, vorhandene Leitungen oder andere Hindernisse oft notwendig. In all diesen Fällen macht sich unsere jahrelange Erfahrung als lösungsorientierter Branchen-Leader bezahlt. Von der Ausschreibung/Submission über die Planung bis hin zur Produktion und Realisierung (inkl. Baustellen-Begleitung) sind Sie bei uns in guten Händen – denn jede noch so individuelle Spezialanwendung und Einzelanfertigung betrachten wir als Herausforderung und Chance, Sie mit einem kompetenten Dienstleistungs-Angebot und einem breiten Produkte-Sortiment optimal zu betreuen. Und wenn's mal ein Muster inkl. Sonderausführung benötigt – wir sind allzeit und gerne für Sie da.

Hilfsmittel Miete/Kauf



Symalit-Haspel klein und gross

1 Monat gratis, anschliessend **Fr. 50.—** pro Woche
Haspel-Kaution **Fr. 1200.—/Stk.** wird bei intakter Retoure vollumfänglich gutgeschrieben.
Haspeltransport: **Fr. 200.—/Haspel**



Elektro-Schweissgerät (Pegasus)

Die beiliegende Schweissanleitung ist zwingend zu beachten!

Artikel Nr.: 9320004
Grundgebühr: **Fr. 75.—**
Wochenansatz: **Fr. 150.—** pro Elektro-Schweissgerät



Schnur-Einzuggerät mit Prüf-Kaliber

Artikel Nr.	Artikel Nr.	Artikel Nr.
für ø 60 = 9320005	für ø 120 = 9320008	für ø 55 = 9320016
für ø 80 = 9320006	für ø 150 = 9320009	
für ø 100 = 9320007	für ø 200 = 9320010	

Grundgebühr: **Fr. 35.—**
Wochenansatz: **Fr. 60.—** pro Schnur-Einzuggerät



Einzel-Prüfkaliber (Holz)

Preis auf Anfrage



Zugköpfe für Mehrfachrohre MR3 und MR4

Wochensatz: **Fr. 200.—**



Schälgerät 63/225 (in Miete)

Artikel Nr.: 9320017 **Fr. 50.—/Woche**

Mietbedingungen

Der Mieter verpflichtet sich, die Geräte sorgfältig zu behandeln und in sauberem, komplettem und funktionstüchtigem Zustand zu retournieren. Verlorenes und defektes Material wird zum Neuwertpreis verrechnet. Die Bedienungsanleitungen sind zwingend zu beachten.



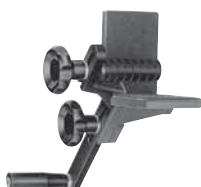
Universal-Entgrater

zur Bearbeitung der Glattenden bei Kabelschutzrohren
Artikel Nr.

**Netto-Preis
Fr./Stück**

532477

20.—



Rohranschrägergerät

Für fachgerechte Verlegung von Kabelschutzrohren.

Artikel Nr.

**Netto-Preis
Fr./Stück**

501436

418.—



Einzugschlitten

für Längsverschlussrohre

Unterstützt das fachgerechte Verlegehandlung.

Artikel Nr.

**Netto-Preis
Fr./Stück**

503367 für LV-Rohre 120 mm und grösser

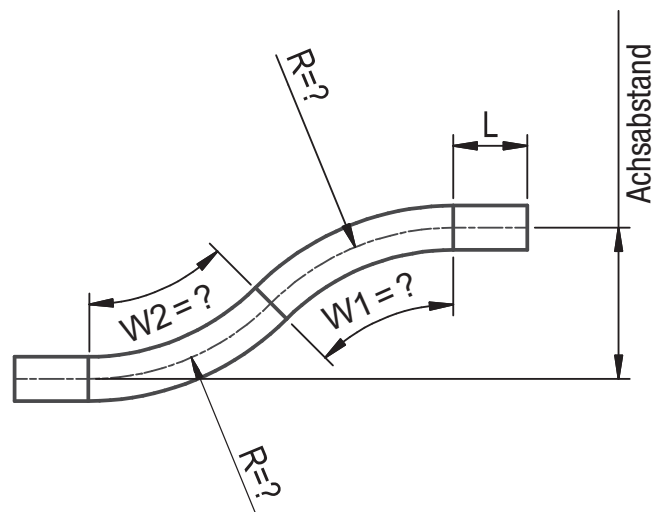
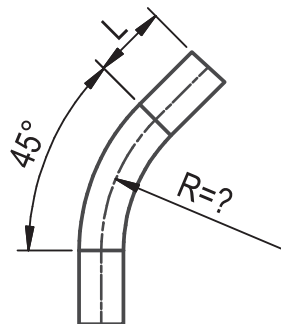
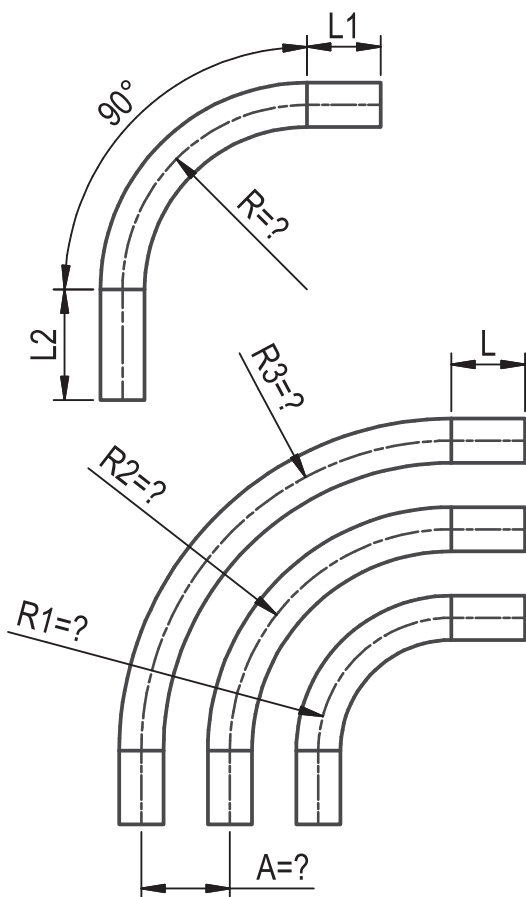
372.—

532573 für LV-Rohre 80 und 100 mm

355.—

Swisscom-Artikel Gegenüberstellung zu Symalit

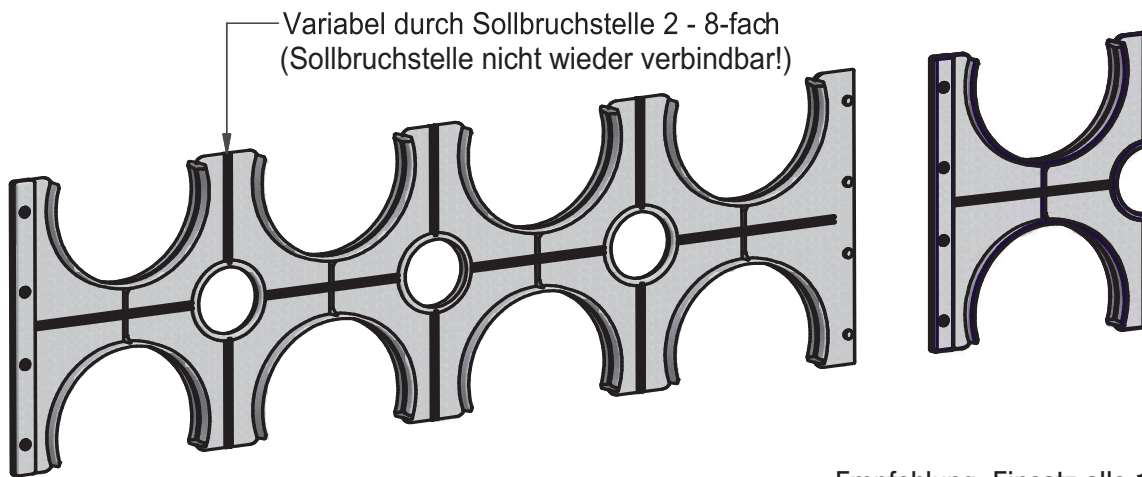
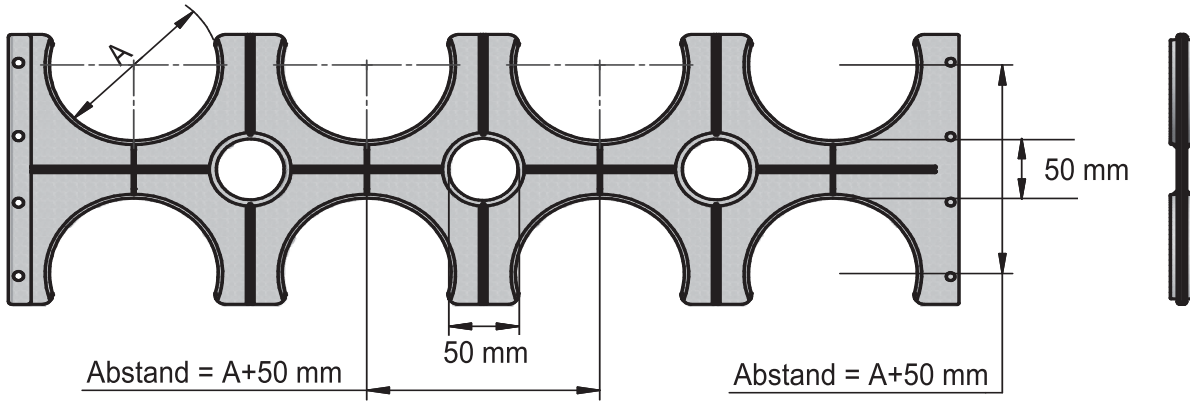
Artikelbezeichnung		Swisscom Art.-Nr.	Symalit Art.-Nr.	PE
KW 50 PEHD-Rohr gewellt innen glatt, Ø 63 mm, L 100 m		1337666	507884	m1
K 55 PEHD-Riefenrohr gem. schwarz/grau, Ø 63 mm, L 5 m		1337435	530428	m1
K 55 PEHD-Riefenrohr gem. schwarz/grau, Ø 63 mm, L 10 m		1337427	506300	m1
K100 PELD-Kabelschutzrohr gem., Ø 112 mm, L 10 m	«Chiaro»		530514	m1
K100 PELD-Kabelschutzrohr gem., Ø 112 mm, L 10 m	schwarz (Schrift gelb)	1338227	506346	m1
K100 PELD-Kabelschutzrohr m.L-Verschl., Ø 112 mm, L 10 m		1338284	503220	m1
K120 PELD-Kabelschutzrohr m.L-Verschl., Ø 132 mm, L 10 m		1338888	503297	m1
K100 PEHD-Kabelschutzrohr gem., Ø 112 mm, L 10 m	(Schrift grün)	1338425	506098	m1
K 55 PEHD-Bogen 90°, Ø 63 mm, R 0.6 m, L 0.9 m		1337567	506156	Stk.
K 55 PEHD-Bogen 90°, Ø 63 mm, R 1.0 m, L 1.5 m		1337583	506035	Stk.
K100 PELD-Bogen 90°, Ø 112 mm, R 1.0 m		1338383	531180	Stk.
K100 PELD-Bogen 90°, flexibel, Ø 112 mm, L 176 cm	lange Ausführung	1338409	504714	Stk.
K 55 PEHD-Doppelsteckmuffe inkl. Dicht		1335181	506972	Stk.
K 55 PEHD-Endmuffe, Ø 63 mm		1337534	508109	Stk.
K100 Doppelsteckmuffe m. L-Verschluss, Ø 112 mm		1338292	506589	Stk.
K100 PEHD-Doppelsteckmuffe inkl. Dichtung, Ø 112 mm		1338326	531535	Stk.
K 55 PEHD-Steckmuffe schrumpfbar, 63/55/260 mm		1335157	508111	Stk.
K 63/50 PP-Übergangsmuffe m. 2 Dichtungen		1339696	507785	Stk.
K100 PELD-Endmuffe inkl. Dichtung, Ø 112 mm		1338334	531321	Stk.
K120 PELD-Endmuffe inkl. Dichtung, Ø 132 mm		1338938	531323	Stk.
Gleitmittel f. PVC/PE Rohre, 500 gr.		1333327	501422	Stk.
PEHD-Steckmuffe 72/60 mm, schrumpfbar auf Stahlrohr		1335173	531382	Stk.
PEHD Übergangsstück, 72/60 mm auf K55 inkl. Dichtung		1335165	531381	Stk.
Halbschalen-Abzweiger				
Halbschalen-Abzweiger	30° Typ K55 auf K55	1337690	530760	Stk.
Halbschalen-Abzweiger	30° Typ K100 auf K55	1337708	531560	Stk.
Halbschalen-Abzweiger	30° Typ Kabelkanal Nr. 4 auf K55	1337716	531443	Stk.
Halbschalen-Abzweiger	30° Typ Kabelkanal Nr. 8 auf K55	1337724	531442	Stk.



Rohr-Typ	
Chiaro:	
SYMTOP:	
DIL-force:	
Andere:	
Pos. Nr.:	
Stückzahl:	
Rohrdurchmesser:	
Radius:	
Gradzahl:	
Länge der Spitzenden:	
Abstand zwischen den Etagenbogen:	
Achsabstand zwischen den Etagenbogen:	
W1 = Winkel 1:	
W2 = Winkel 2:	

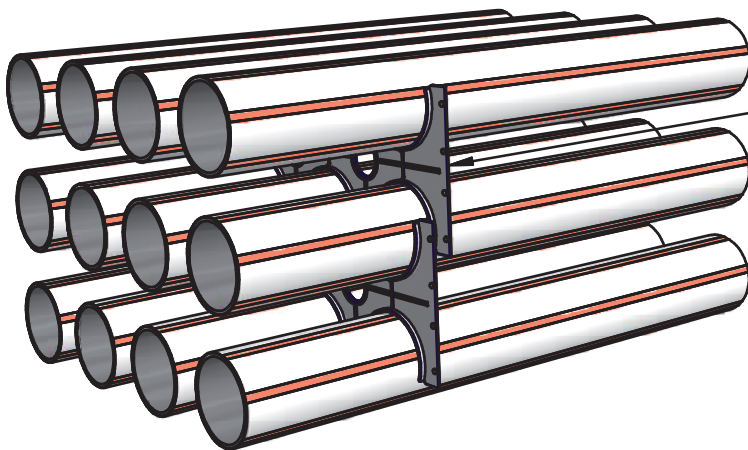
Firma:	Firmenstempel und Unterschrift:
Adresse:	
Datum:	

Abstandhalter SYM-Click aus PP



Empfehlung: Einsatz alle 1,5 bis 2,0 m

Kombinationsmöglichkeit

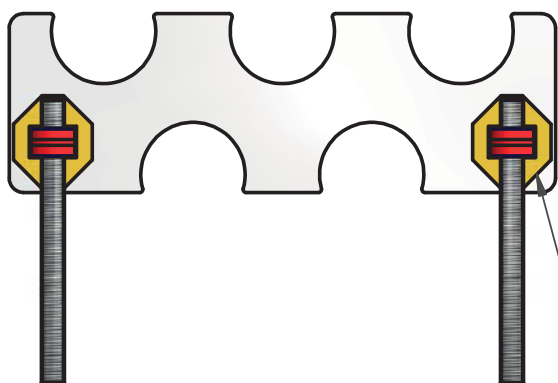


Bestelldaten für Abstandhalter			
Aufteilung	Artikel Nr.		Stückzahl
8-fach	KR 92/80	532316	
8-fach	KR 112/100	532317	
8-fach	KR 132/120	532318	
4-fach	KR 163/148	532319	

Firma:	Firmenstempel und Unterschrift:
Adresse:	
Datum:	

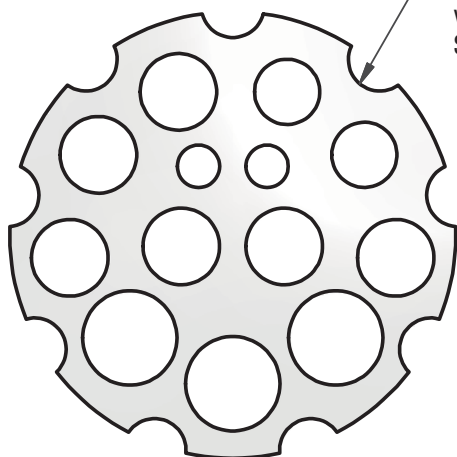
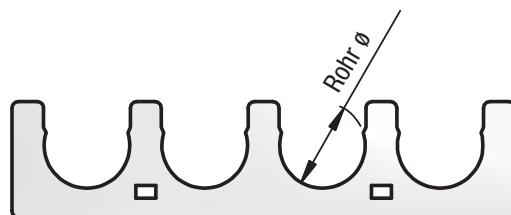
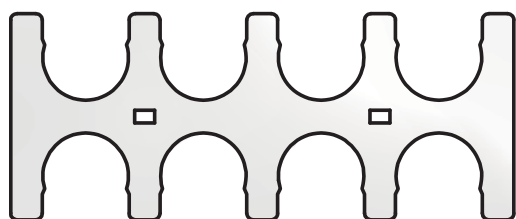
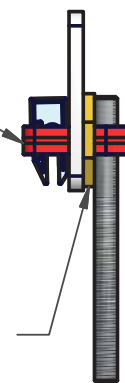
Abstandhalter Spezial nach Kundenwunsch

Variantenbeispiele

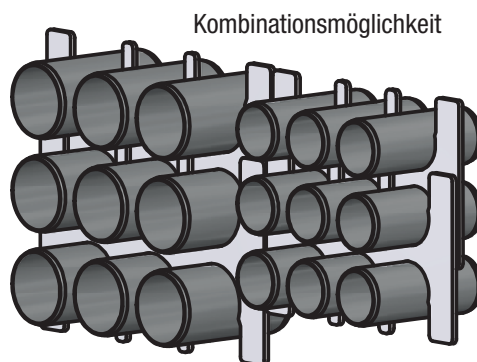


Distanzscheibe 8 mm Art. Nr. 532302

Klötzli mit Clip im Set
 Art. Nr 532262 M12
 Art. Nr 532263 M16
 Gewindestange gemäss Kunde

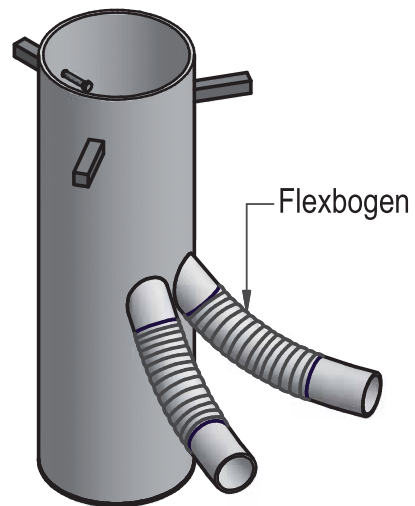
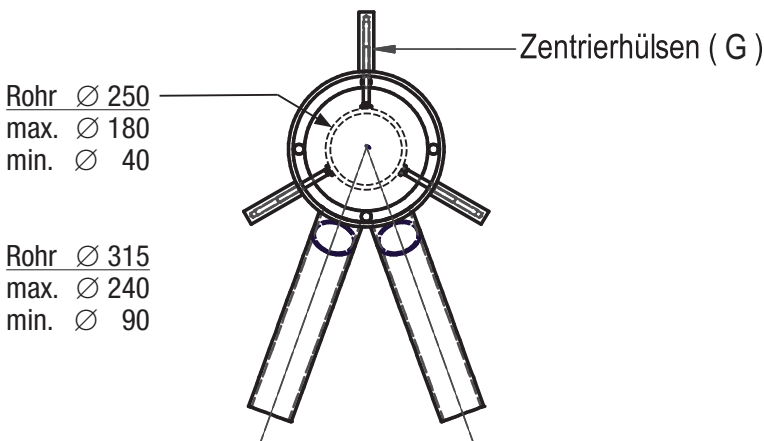
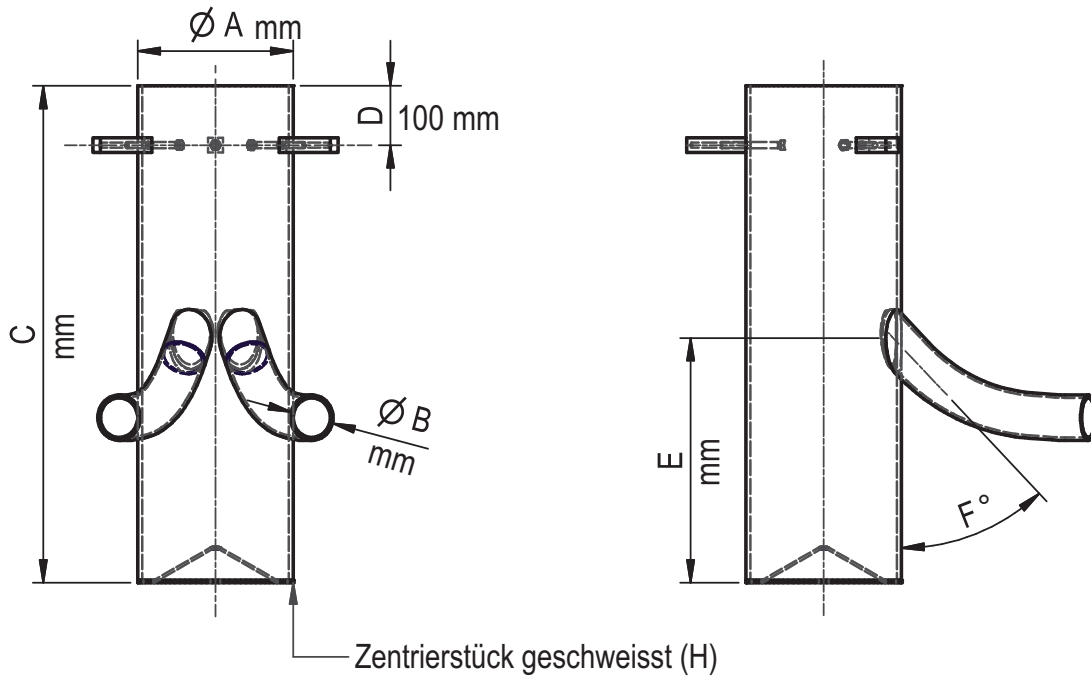


Abstandhalter zur Verlegung von Kabelschutzrohren in Stahlrohre für Unterstossungen



Bestelldaten für Abstandhalter Spezial					
Rohr	Anz. Rohre	Anz. Lagen	Klötzli-Set	Dist. Scheibe J/N	Stk.

<p>Firma:</p> <hr/> <p>Adresse:</p> <hr/> <p>Datum:</p>	<p>Firmenstempel und Unterschrift:</p>
--	---

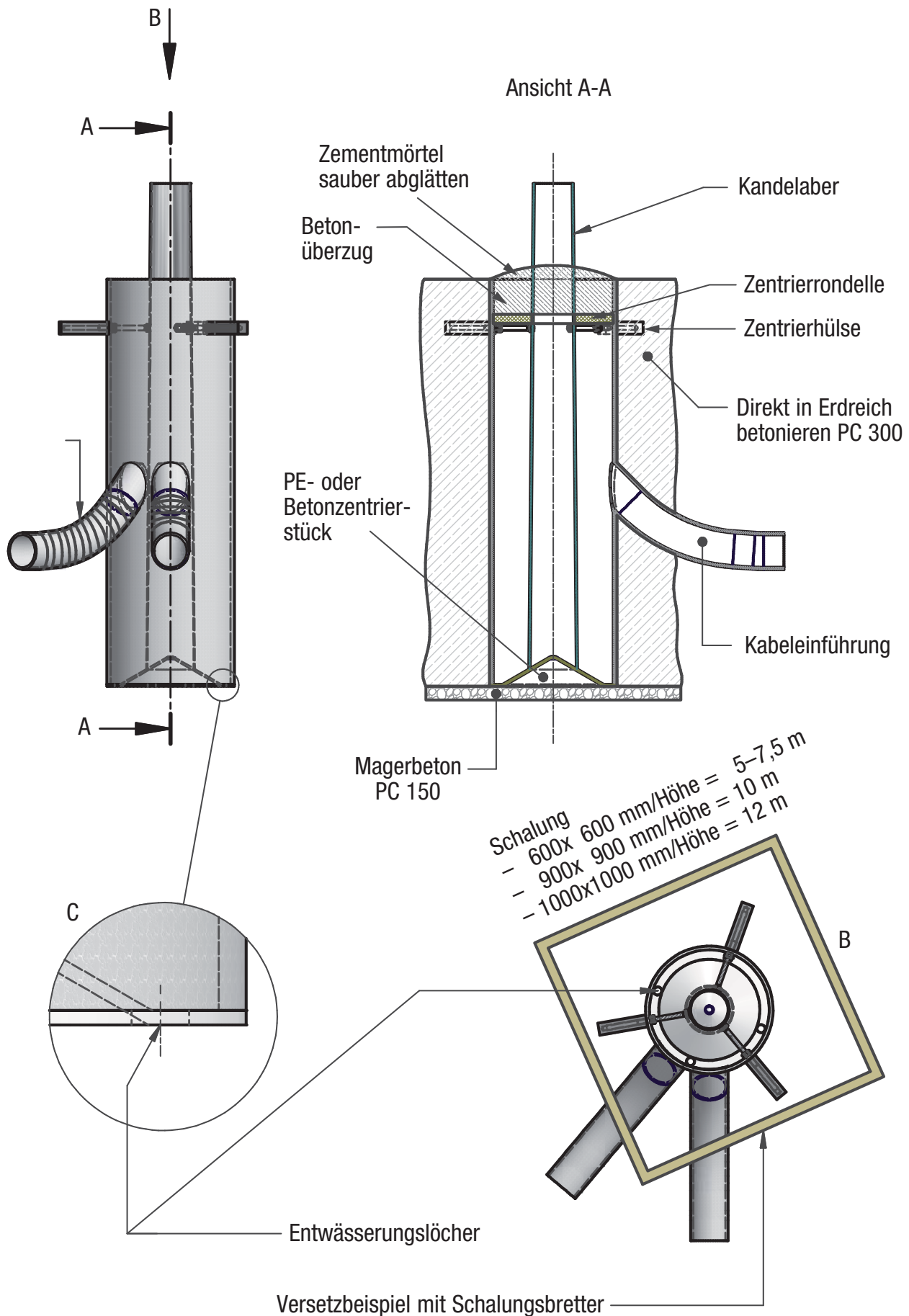


Bestelldaten für Fundamentrohre / Spezialausführung									
Typ	Stk.	A mm	B mm	C mm	D mm	E mm	F (45° o. 90°)	G (Ja o. Nein)	H (Ja o. Nein)
					100				

<p>Firma:</p> <hr/> <p>Adresse:</p> <hr/> <p>Datum:</p>	<p>Firmenstempel und Unterschrift:</p>
--	---

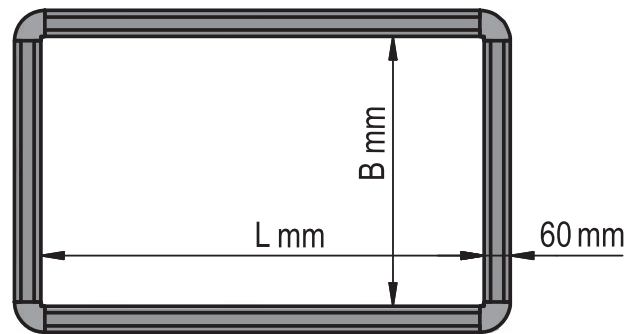
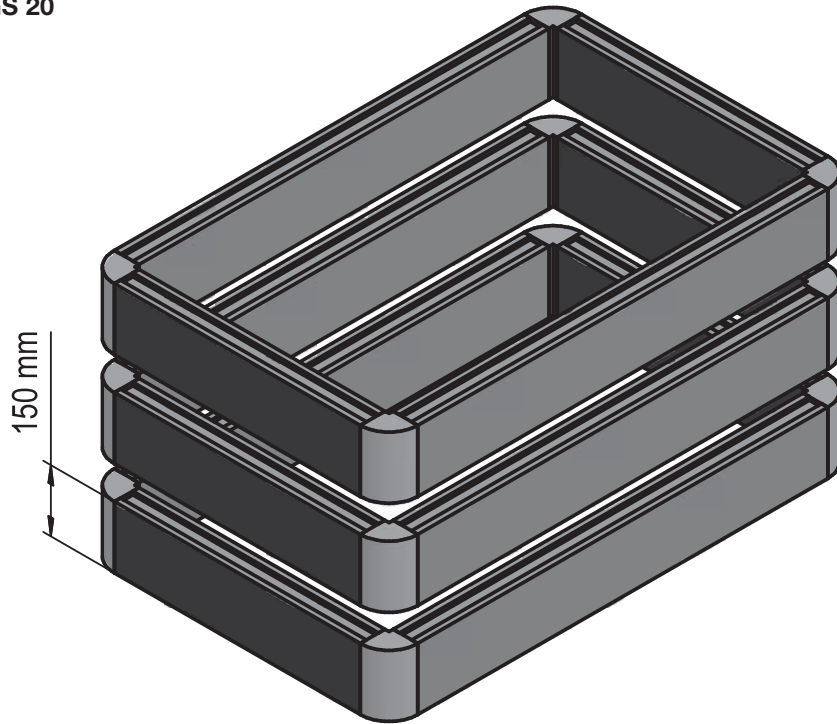
Versetzanleitung – Symalit Fundamentrohre

Patent-Nr. 2526-96/CH/D/A



Datenblatt für SYM-Box HD PE-GS 20

Schachtsystem aus
modularem, stapelbarem
Rahmenprofil.
Bei Bedarf inkl. Deckel



- Geringes Gewicht
- Hohe Seitenversteifung durch innen liegende Querstreben
- Stabile Eckstücke mit interner Verrippung
- Einfacher Überbau bei bestehenden Rohren
- Glasfaserverstärktes Polyethylen
- Diverse Wandlängen
- Höhe variabel in 150 mm Stufen
- Für handelsübliche Schachtdeckel aus Beton oder Guss
- Stufenloser Höhenausgleich für Rahmen
- Standarddeckel siehe Seite 38
- Montage auf Betonfundament
- Einbauanleitung erhältlich

Bestelldaten für SYM-Box Schacht			
Länge L mm	Breite B mm	Höhe = Stk. x 150 mm	Anzahl

<p>Firma:</p> <hr/> <p>Adresse:</p> <hr/> <p>Datum:</p>	<p>Firmenstempel und Unterschrift:</p>
--	---

Anfrage
Bestellung
 Zur Erledigung

Datum _____
Best.-Nr _____
 Auftrags-Nr. _____

Adresse _____

 Referenz _____
 Lieferadresse _____

Kd.-Nr. _____
 Tel. _____
 Fax _____
 Natel _____
 Tel. Avis _____
 Polier _____
 Lieferdatum _____

SYMALIT – Kabelschutzrohre (C+S) und Formstücke mit Muffen und Dichtungen

Artikel	72/60	92/80	112/100	132/120	163/148	214/195
Chiaro – Rohre 5 m, PELD, rot gestreift						
Chiaro – Rohre 10 m, PELD, rot gestreift						
SYMTOP – Rohre, 5 m HD Recyklat, rot gestr.						
SYMTOP – Rohre 10 m HD Recyklat, rot gestr.						
DIL – force Rohre 10 m, PEHD, rot gestr.						
Doppelmuffe KRDM						
Endmuffe KREM						
Endkappe KREK						
Chiaro – Bogen 45°						
Chiaro – Bogen 90°						
DIL – Bogen 45°						
DIL – Bogen 90°						
FLEX – Bogen kurz						
FLEX – Bogen lang						
Anschlussmuffe zu FLEX-Bogen						
SYSTAFLEX – Bogen 0 - 90°						
Anschlussmuffe zu SYSTAFLEX - Bogen						
Längverschluss – Rohre 5 m						
Längverschluss – Rohre 10 m						
Längverschluss – Muffe						
Längverschluss – Bogen kurz						
Längverschluss – Bogen lang						
SWISSCOM – Artikel	Menge					
K55 – Rohre 5 m, mit Muffe + Dichtung						
K55 – Rohre 10 m, mit Muffe + Dichtung						
K55 – Bogen R = 600 mm						
K55 – Bogen R = 1000 mm						
K55 – Doppelmuffe						
K55 – Endmuffe						
K55 – SYSTAFLEX Bogen 0 – 90°						
Antennenschutzrohre	NW 30	NW 40	NW 50			
Rollen à 50 m						
Rollen à 100 m						
Langmuffe						
Endkappe						
Bemerkung / Mitteilung						

Verlegehinweise für PE-Kabelschutzrohre (KS) und Formstücke

Bautechnische Grundlagen

- Empfehlung des eidgenössischen Starkstrominspektorates (ESTI).
- Richtlinien der schweizerischen Unfallversicherungsanstalt (SUVA).
- Normen und Empfehlungen des schweiz. Ingenieur- und Architektenvereins (SIA).
- Schweizer Normen (VSS/ SN).
- Normenpositionskatalog der schweiz. Bauwirtschaft (NPK/ CRB).
- Richtlinien und einschlägige Normen der Grundeigentümer und Werke.
- Verlegerichtlinien für die Verlegung von Kabelschutzrohren aus Kunststoff (VSE, 1103d).

Transport

Die KS sind sorgfältig und schonend auf- und abzuladen. Während der Transporte müssen die KS jeweils auf der ganzen Länge aufliegen. Es dürfen keine Druckstellen entstehen.

Lagerung

Die Lagerung der KS hat so zu erfolgen, dass keine Verformungen, Verschmutzungen oder Beschädigungen entstehen können. PE-Produkte dürfen nicht an der Sonne gelagert werden.

Verlegung

Vorbereitung: Die KS-Spitzenden, resp. Muffen mit Gummidichtung, müssen sauber sein. Die Anwendung eines Gleitmittels vereinfacht das Einschleiben der Rohre.

Wichtig: Die Gummidichtung in den Muffen ist keine Garantie für Wasserdichtheit!

Die Einstecktiefe in der Muffe ist zu beachten. *Empfehlung:* Die Einstecklänge auf dem Spitzende markieren. Bei richtig erfolgter Rohrverbindung kann das eingeschobene KS in der Muffe von Hand gedreht werden.

Bei jedem Arbeitsunterbruch die Rohrenden und Muffen dicht verschliessen.

Die Verlegung von KS in Rollen bedingt, dass bevor die Rohre montiert werden, diese geradlinig ausgelegt werden müssen.

Dies ist notwendig, um Spannungen im Rohrmaterial abzubauen. Um Drallbildungen zu verhindern, dürfen die KS nicht aus der Rolle gezogen werden.

Tiefbau

- KS müssen auf eine saubere Grabensohle verlegt werden.
- Der Abstand zwischen den KS soll >5 cm betragen. Der Einsatz von Abstandhaltern wird empfohlen.
- Die KS müssen von Hand mit geeignetem Material umhüllt werden.
- Anschliessend müssen die KS mit einer Schutzschicht von >20 cm überdeckt werden. Bis auf die Sicherheitshöhe von 40 cm über den KS ist das eingefüllte Material von Hand zu verdichten.

ALLGEMEINE HINWEISE

Längenausdehnung (Dilatation)

Der wärmebedingten Längenausdehnung von thermoplastischen Kunststoffrohren (PE) ist besondere Beachtung zu schenken.

Wichtig: Erwärmte KS müssen vor dem Einfüllen im Graben abgekaltet sein. Bei sichtbar bleibenden KS (unter Brücken) ist der Einbau von Dilatationsrohren zu prüfen.

Beispiel: Die Temperaturdifferenz von 10°C, ergibt auf 10 m Rohrlänge (PE-KS), eine Dilatation von ca. 20 mm.

Formel: $\Delta L_{TOT} = L \cdot \Delta T \cdot \alpha T$

Erklärung:

ΔL_{TOT} : Totale Längenausdehnung des KS (mm)

L : Gewählte Rohrlänge (m)

ΔT : Temperaturunterschied (°K)

αT : Dilatationskoeffizient (mm/m °K)

Dilatationskoeffizient für PE: $\alpha T = 0.20 \text{ mm/m } ^\circ\text{K}$

Längenmasse Rohre: Diese werden bei einer Umgebungstemperatur von 20°C ermittelt

Maximale Rohrverformung

Die maximale zulässige Rohrverformung/Deformation beträgt <10% DN.

Richtungsänderung/starre Bogen*

– Bei Richtungsänderungen empfiehlt es sich, die Rohre und Bögen einzubetonieren.

– Bei Richtungsänderungen ausserhalb der Standard-Radien (Seite 14+15) empfiehlt Symalit grundsätzlich den Einsatz von Bogen mit speziell berechneten Radien (Seite 47).

* Siehe auch Verlegerichtlinien VSE-AES, 1103d, Seite 8+9.

Ausführungsvorbehalt: Masse, Gewichte, Farben sind produktionsabhängig und können variieren.

Lieferbedingungen 2022

LSVA

Zuschlag 2,3 % auf den Netto-Fakturabtrag (gültig bis auf Widerruf).

Transportkosten

Lieferungen mit einem Auftragswert von unter Fr. 4000.– netto bedingen Frachtkosten von mindestens Fr. 120.– ab Werk oder Verrechnung nach Aufwand.

Kranablad

Pro Abladestation werden Fr. 50.– verrechnet.

Spezialtransporte

Sämtliche Mehrkosten für Spezialtransporte mit Polizeibewilligung bzw. Polizeibegleitung oder verlängerte Lieferwege werden nach Aufwand verrechnet.

Stückgutsendungen (Cargo Domizil)

Verrechnung der Transportkosten nach Aufwand, mindestens Fr. 80.–.

Postsendungen

Verrechnung der Versandkosten, plus Verpackung.

DPD

Verrechnung der Versandkosten, plus Verpackung.

Abholvergütung

Ab Netto-Fakturwert Fr. 1000.– abzüglich 4 %.

Haspeltransporte Riefenrohre

Fr. 200.– pro Bobine. Bobinen-Kaution von Fr. 1200.–/Stk. wird bei intakter Retoure vollumfänglich gutgeschrieben.

Sonderhebegurten/ Transportgurten

Aus sicherheitstechnischen Gründen werden ab sofort all unsere Gurten nach dem Ablad zurückgenommen. Sollte unser Chauffeur von ihrem Baustellen-/ Lagerpersonal auf ausdrücklichen Wunsch den Auftrag erhalten, die Gurten auf Platz zu lassen, muss dies mit entsprechender Unterschrift des Auftraggebers vermerkt werden. Pro Gurt wird Fr. 7.50 mit der Warenlieferung verrechnet.

Spezialbünde

Auf Wunsch auch Helikopterbünde, Verrechnung nach Aufwand.

Staplerablad

Nur möglich mit Triplex-Stapler von mindestens 5,5 m Hubhöhe.

Terminlieferungen

Nach Absprache möglich, eventuell kostenpflichtig.

Baustellen-Logistik

Wir sind täglich mit 6 Lastwagen für Sie unterwegs.

Lieferung mit LKW's auf Baustellen, soweit die Strasse gefahrlos mit Sattelschlepper befahrbar und von der Polizei bewilligt ist!



6 LKW-Sattelschlepper mit Kran

Länge	Breite	Höhe mit Kran zusammen gelegt	Höhe mit Ladung
16.50 m	2.55 m	3.70 m	bis 4.00 m

Verpackungseinheiten

Lieferung in Bündeln (Vorteile: schnell einsatzbereit und keine Abfälle)

5 und 10 m Stangen pro Bund	ø mm	Kabelrohre in Holzrahmen		Formstücke im Sack	
		5 Meter m	10 Meter m	Doppelmuffen Anzahl	Endmuffen Anzahl
93 Stück	72 x 60	455	910	80	100
60 Stück	92 x 80	300	600	60	80
40 Stück	112 x 100	240	480	40	50
30 Stück	132 x 120	210	420	25	40
20 Stück	163 x 148	140	280	15	20
12 Stück	214 x 195	75	150	5	8
	ø mm	5 Meter m	10 Meter m		
209 Stück	K40 50 x 4,6	—	2090		
120 Stück	K55 63 x 3,6	600	1200	60	

Allgemeine Verkaufs- und Lieferbedingungen

1. Geltung

1.1 Diese Verkaufsbedingungen gelten für alle Lieferungen von Symalit an den Besteller. Sie gelten auch für alle zukünftigen Geschäfte, selbst wenn nicht ausdrücklich auf diese Verkaufsbedingungen Bezug genommen wird.

1.2 Davon abweichende oder ergänzende Bestimmungen, insbesondere allgemeine Einkaufsbedingungen des Bestellers sowie mündliche Vereinbarungen, gelten nur, soweit sie von Symalit schriftlich bestätigt worden sind.

2. Angebote

Angebote sind nur verbindlich, wenn sie eine Gültigkeitsdauer enthalten.

3. Auftragsbestätigung

Für Umfang und Ausführung der Lieferung ist die Auftragsbestätigung von Symalit massgebend.

4. Technische Angaben und Unterlagen

4.1 Technische Unterlagen wie Zeichnungen, Beschreibungen, Abbildungen sowie allfällige Mass-, Eigenschafts- oder Gewichtsangaben dienen Informationszwecken und beinhalten keine Eigenschaftszusicherungen.

4.2 Sämtliche technischen Unterlagen bleiben geistiges Eigentum von Symalit und dürfen nur für die vereinbarten bzw. von Symalit angegebenen Zwecke benutzt werden.

4.3 Technische und fertigungsbedingte Produkteänderungen bleiben jederzeit vorbehalten.

5. Vorschriften am Bestimmungsort

Der Besteller hat Symalit auf örtliche, gesetzliche oder andere Vorschriften aufmerksam zu machen, die sich auf die Ausführung der Lieferung sowie auf die Einhaltung von Sicherheits- und Zulassungsvorschriften beziehen.

6. Preise

Die Preise verstehen sich, soweit nicht etwas anderes vereinbart ist, netto ab Werk, inkl. Standardverpackung. Sämtliche Nebenkosten wie z. B. die Kosten für Fracht, Versicherung, Ausfuhr-, Durchfuhr-, Einfuhr- oder andere Bewilligungen sowie Beurkundungen gehen zu Lasten des Bestellers. Ebenso hat der Besteller alle Arten von Steuern, Abgaben, Gebühren und Zöllen zu tragen. Die Verpackungen können ohne ausdrückliche Vereinbarung weder zurückgenommen noch vergütet werden.

Irrtümer und Preisänderungen, insbesondere auch währungsbedingte Anpassungen, bleiben vorbehalten. Vorhergehende Preislisten verlieren ihre Gültigkeit.

7. Masse und Toleranzen

Für Masse und Toleranzen sind, soweit nichts Besonderes schriftlich vereinbart, die Produktespezifikationen, unsere Werksnormen und/oder die entsprechenden Industriennormen massgebend.

8. Verletzung von Schutzrechten

Verletzen die von uns gemäss den Spezifikationen und Zeichnungen oder Mustern des Bestellers hergestellten Lieferobjekte Schutzrecht von Drittparteien, so lehnen wir jede Haftung ab. Der Besteller verpflichtet sich, uns sämtliche infolge der Schutzrechtverletzung entstehenden Kosten zu ersetzen.

9. Zahlungsbedingungen

9.1 Die Zahlungen sind vom Besteller entsprechend den vereinbarten Zahlungsbedingungen zu leisten.

9.2 Zahlungen dürfen weder zurückbehalten noch mit Gegenansprüchen, die von uns nicht ausdrücklich schriftlich anerkannt worden sind, verrechnet werden.

9.3 Hält der Besteller die vereinbarten Zahlungstermine nicht ein, so hat er, ohne Mahnung, vom Zeitpunkt der vereinbarten Fälligkeit an, einen Zins von 5% zu entrichten.

9.4 Nichteinhaltung unserer Zahlungsbedingungen entbindet uns von den Lieferverpflichtungen, den Besteller aber nicht von seiner Abnahmepflicht.

10. Lieferung

10.1 Die Einhaltung der auf der Auftragsbestätigung festgelegten Liefertermine setzt die vorhergehende Erfüllung der vertraglichen Verpflichtungen und Obliegenheiten durch den Besteller voraus. Schadenersatzansprüche wegen Nichteinhaltung von Lieferterminen sind ausgeschlossen. Der Liefertermin gilt als eingehalten, wenn bei dessen Ablauf die Lieferung zum Versand bereitgestellt ist.

10.2 Die Lieferfrist wird angemessen verlängert:

a) wenn Symalit Angaben, die für die Ausführung der Bestellung benötigt werden, nicht rechtzeitig zugehen, oder wenn sie der Besteller nachträglich abändert und damit eine Verzögerung der Lieferung verursacht.

b) wenn Symalit durch höhere Gewalt an der Lieferung gehindert wird. Der höheren Gewalt stehen unvorhersehbare und von Symalit nicht zu vertretende Umstände gleich, welche Symalit die Lieferung unzumutbar erschweren oder unmöglich machen.

10.3 Nimmt der Besteller versandfertig gemeldete Ware nicht rechtzeitig ab, ist Symalit berechtigt, die Ware auf Kosten und Gefahr des Bestellers zu lagern und als geliefert zu berechnen.

10.4 Teillieferungen sind zulässig. Für Teillieferungen kann Symalit Teilrechnungen ausstellen.

10.5 Beharrt Symalit nicht auf Erfüllung des Vertrages, wird im Falle einer Annullierung des Auftrages durch den Besteller eine Vertragsstrafe in Höhe von 10% des Vertragspreises fällig, es sei denn, Symalit könne einen höheren Schaden nachweisen.

11. Gefahrenübergang

11.1 Die Gefahr geht auf den Besteller über, sobald die Lieferung das Werk von Symalit verlassen hat, und zwar auch dann, wenn die Lieferung franko, unter ähnlichen Klauseln oder einschliesslich Montage erfolgt oder wenn der Transport durch Symalit organisiert und geleitet wird.

11.2 Verzögert sich der Versand/Transport aus nicht von Symalit zu vertretenden Gründen, so geht die Verantwortung und Gefahr mit der Mitteilung über die Versandbereitschaft an den Besteller über.

12. Montage

Übernimmt Symalit auch die Montage oder die Montageüberwachung, so kommen die Montagebedingungen von Symalit gemäss Preisliste oder von der Web-Site «www.symalit.com» zur Anwendung.

13. Transport und Versicherung

13.1 Der Versand erfolgt, soweit nichts anderes vereinbart ist, auf Kosten des Bestellers.

13.2 Die Versicherung gegen Schäden irgendwelcher Art obliegt dem Besteller. Auch wenn sie durch Symalit zu besorgen ist, gilt sie als im Auftrag und für Rechnung und Gefahr des Bestellers abgeschlossen.

13.3 Bei Beschädigung oder Verlust der Ware beim Transport hat der Besteller auf den Empfangsdokumenten einen entsprechenden Vorbehalt anzubringen und beim Beförderer unverzüglich eine Tatbestandsaufnahme zu veranlassen. Die Meldung nicht ohne weiteres feststellbarer Transportschäden hat spätestens innerhalb 8 Tagen nach Empfang der Ware an den Beförderer zu erfolgen.

13.4 Zusätzlich mitgelieferte Stapel- und Lagerungshilfen werden verrechnet.

14. Prüfung und Abnahme der Lieferung

14.1 Die Waren werden von Symalit während der Fabrikation nach den Produktespezifikationen, den Werksnormen oder den gültigen Industrienormen hergestellt. Verlangt der Besteller weitergehende Prüfungen, sind diese schriftlich zu vereinbaren und vom Besteller zu bezahlen.

14.2 Der Besteller hat die Lieferung innert 20 Tagen zu prüfen und Symalit etwaige Mängel unverzüglich nach Entdeckung schriftlich mitzuteilen. Unterlässt er dies, gilt die Lieferung als genehmigt.

15. Gewährleistung

15.1 Symalit verpflichtet sich, auf schriftliche Aufforderung des Bestellers hin, alle gelieferten Artikel nach ihrer Wahl so rasch wie möglich entweder gratis zu ersetzen oder den Rechnungswert nicht ersetzter oder reparierter Artikel zurückzuerstatten, sofern diese nachweisbare Mängel aus der Herstellung oder Materialfehler aufweisen, die sie für ihre Zweckbestimmung ungeeignet machen. Ersetzte Artikel sind Eigentum von Symalit und in unverändertem Zustand zurückzusenden, sofern kein schriftlicher Verzicht von Symalit vorliegt.

15.2 Für Erzeugnisse, die nach Angaben, Zeichnungen oder Modellen des Bestellers hergestellt werden, beschränkt sich die Gewährleistung von Symalit auf die Materialbeschaffenheit und die Bearbeitung.

15.3 Von der Gewährleistung ausgeschlossen sind Schäden infolge natürlicher Abnutzung, mangelhafter Lagerung und Wartung, Missachtung von Betriebsvorschriften, übermässiger Beanspruchung, ungeeigneter Betriebsmittel, unsachgemässer Eingriffe des Bestellers oder Dritter, Verwendung von Nicht-Originalteilen sowie infolge anderer Gründe, die Symalit nicht zu vertreten hat.

15.4 Für zugekaufte Produkte übernimmt Symalit lediglich Gewähr im Rahmen der Garantieverpflichtung der Unterpelieferanten.

15.5 Gewährleistungs- und Haftungsansprüche verjähren zwölf Monate ab Erhalt der Lieferung durch den Endverbraucher, spätestens jedoch 18 Monate nach Abgang der Lieferung bei Symalit.

15.6 Für Personen und Sachschäden des Kunden, welche Symalit verschuldet hat, besteht im Rahmen der gesetzlichen Vorschriften eine Haftung von max. der Höhe des Warenwertes, es sei denn, es bestehe eine höhere Versicherungsdeckung. Jede weitergehende Haftung dem Kunden oder Dritten gegenüber sowie jegliche Haftung für indirekte oder Folgeschäden sind ausgeschlossen.

16. Erfüllungsort, Gerichtsstand, anwendbares Recht

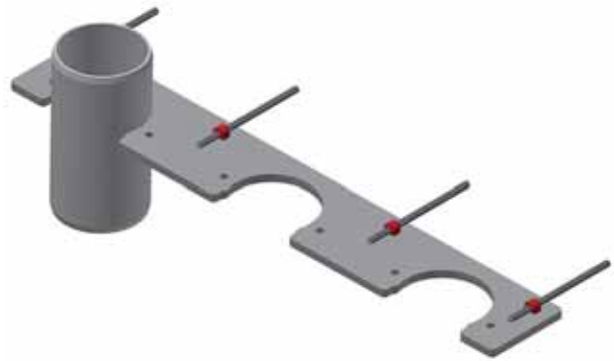
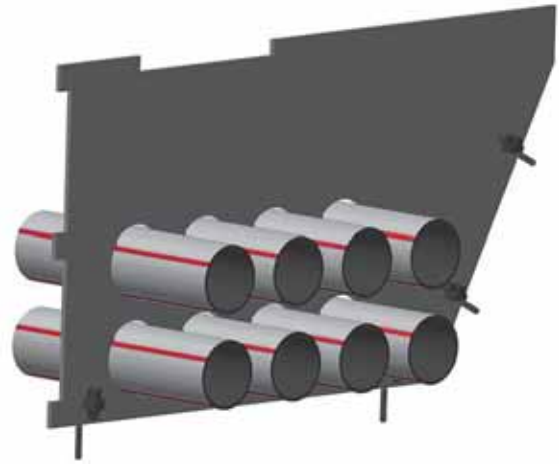
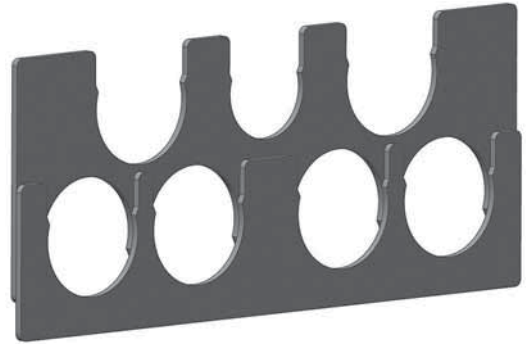
Erfüllungsort und Gerichtsstand ist CH-5600 Lenzburg AG

Dieser Vertrag untersteht dem Schweizer Recht.

AVLB 1.18



Rohrhalter / Systemmöglichkeiten



Ihre kompetenten Ansprechpartner

Name	Funktion/Fachbereich	Kontakt
Marcel Beer marcel.beer@symalit.ch	Geschäftsführer	Tel.: +41 (0)62 885 84 00 Mob.: +41 (0)79 230 62 81
Christian M. Binder christian.binder@symalit.ch	Technischer Berater / Spezialprojekte Verkauf Westschweiz / Export	Mob.: +41 (0)79 330 23 91
Vito Natale vito.natale@symalit.ch	Technischer Berater Mittelland / Tessin	Mob.: +41 (0)79 592 21 93
Markus Ziegler markus.ziegler@symalit.ch	Technischer Berater / Offertwesen Ostschweiz / Zentralschweiz	Mob.: +41 (0)79 695 05 01
Urs Zumbühl urs.zumbuehl@symalit.ch	Leiter Verkaufsdienst	Tel.: +41 (0)62 885 82 29 Mob.: +41 (0)79 245 02 96
Manuela Siegrist manuela.siegrist@symalit.ch	Verkauf Innendienst Ostschweiz / Mittelland / Zentralschweiz	Tel.: +41 (0)62 885 82 84
Sonja Diener sonja.diener@symalit.ch	Verkauf Innendienst Westschweiz / Tessin / Wallis	Tel.: +41 (0)62 885 82 21
Cornelia Frey cornelia.frey@symalit.ch	Verkauf Innendienst Nordwestschweiz / Mittelland / Export	Tel.: +41 (0)62 885 82 22
Patricia Simmen patricia.simmen@symalit.ch	Verkauf Innendienst Ganze Schweiz	Tel.: +41 (0)62 885 82 83



Hohe Verfügbarkeit und Termintreue dank grossem Lager



Preise 2022



MCAM Symalit AG
Hardstrasse 5 | CH-5600 Lenzburg | Phone +41 62 885 83 80
www.symalit.com | verkauf@symalit.ch